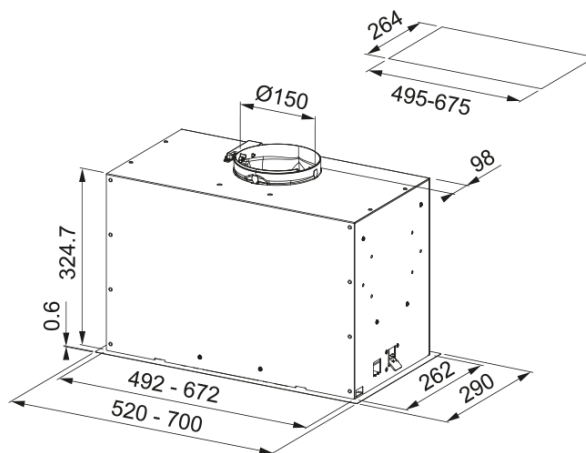


Εντοιχ.απορροφητήρας New Box A52 Matt WH | 305.0665.366



Εντοιχιζόμενος απορροφητήρας New Box FBFE WH A52, 52cm, ηλεκτρονικός χειρισμός με push button, 3 βαθμίδες ισχύος +int, matte white Κωδικός Προϊόντος : 3105001107

Πληροφορίες

Κατηγορία απορροφητήρα	Εντοιχιζόμενο
Φινίρισμα	Matte white

Διαστάσεις

Πλάτος	520.0
Διάμετρος εξαγωγής αέρα	150

Energy specifications

Τύπος σύνδεσης	EU
Ετήσια κατανάλωση ενέργειας	74.9
Δυναμική απόδοση	C
Απόδοση φωτισμού	A
Τεχνολογία εξαερισμού	D
Τάση μοτέρ	220-240V 50-60Hz
Τύπος μοτέρ	SP 800
Μοτέρ	1

Εγκατάσταση

Εγκατάσταση	Ντουλάπι
-------------	----------

Χαρακτηριστικά Προϊόντος

Αισθητήρας ποιότητας αέρα	Όχι
Ενεργειακή κλάση	B
Βαλβίδα αντεπιστροφής	Ναι
Πίσω έξοδος	Όχι
Μηδενική σταγόνα	Όχι
UI Type	Push button
Lamp Type	LED μπάρα

Αναγνωριστικό Προϊόντος

Brand προϊόντος	FRANKE
Οικογένεια προϊόντος	Maris

Σειρά	BOX FLUSH EVO
Dimming Led	No
Lower Chimney type	N/P
Upper chimney type	N/P
Blower tech.name	D39
Ιδιότητες	
Φωτισμός	1
Τύπος φωτισμού	Led Bar Slim 3000K
Τηλεχειριστήριο	Όχι
Αδιάβροχο	Όχι
Χειρισμός	Push button
Επίπεδο ταχύτητας	3+i
Ρύθμιση ταχύτητας	Όχι
24H	Όχι
Καθυστέρηση	Όχι
Αυτόματη λειτουργία	Όχι
WI-FI	Όχι
Τυπολογία φίλτρου	Cassette
Τύπος φίλτρου	Αλουμίνιο
Φίλτρο άνθρακα	Όχι

Επίδοση

Ταχύτητα	1	2	3	Boost
Απορροφητικότητα (m ³ /h)	280.0	430.0	540.0	620.0
Μεγ. Πίεση (Pa)	390.0	470.0	530.0	540.0
Ισχύς (Watt)	130.0	165.0	210.0	240.0
Επίπεδο θορύβου (dBA)	47.0	57.0	64.0	67.0