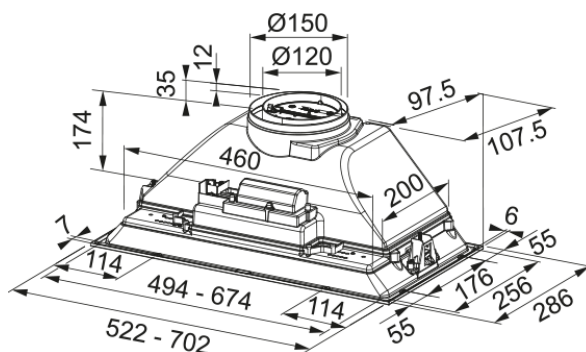


# Εντοιχιζόμενος Απορροφητήρας FBI 525 GR | 305.0599.532



## Εντοιχιζόμενος Απορροφητήρας FBI 525 GR

### Πληροφορίες

Κατηγορία απορροφητήρα	Εντοιχιζόμενο
Φινίρισμα	Grey

### Διαστάσεις

Πλάτος	520.0
Διάμετρος εξαγωγής αέρα	120

### Energy specifications

Τύπος σύνδεσης	IT
Ετήσια κατανάλωση ενέργειας	58.9
Δυναμική απόδοση	D
Απόδοση φωτισμού	D
Τεχνολογία εξαερισμού	C
Τάση μοτέρ	220-240V 50-60Hz
Τύπος μοτέρ	Smart C
Μοτέρ	1

### Εγκατάσταση

Εγκατάσταση	Ντουλάπι
-------------	----------

### Χαρακτηριστικά Προϊόντος

Αισθητήρας ποιότητας αέρα	Όχι
Ενεργειακή κλάση	C
Βαλβίδα αντεπιστροφής	Ναι
Πίσω έξοδος	Όχι
Μηδενική σταγόνα	Όχι
UI Type	Slider
Lamp Type	Λάμπα LED

### Αναγνωριστικό Προϊόντος

Brand προϊόντος	FRANKE
Οικογένεια προϊόντος	Smart

Σειρά	BOX BASIC
Blower tech.name	D35
<b>Ιδιότητες</b>	
Φωτισμός	2
Τύπος φωτισμού	Led HV E14 4000K
Τηλεχειριστήριο	Όχι
Αδιάβροχο	Όχι
Χειρισμός	Electromechanical Slider
Επίπεδο ταχύτητας	3
Ρύθμιση ταχύτητας	Όχι
24H	Όχι
Καθυστέρηση	Όχι
Αυτόματη λειτουργία	Όχι
WI-FI	Όχι
Τυπολογία φίλτρου	Cassette
Τύπος φίλτρου	Αλουμίνιο
Φίλτρο άνθρακα	Όχι

### Επίδοση

Ταχύτητα	1	2	3
Απορροφητικότητα (m <sup>3</sup> /h)	160.0	220.0	335.0
Μεγ. Πίεση (Pa)	230.0	260.0	280.0
Ισχύς (Watt)	80.0	95.0	115.0
Επίπεδο θορύβου (dBA)	54.0	59.0	66.0