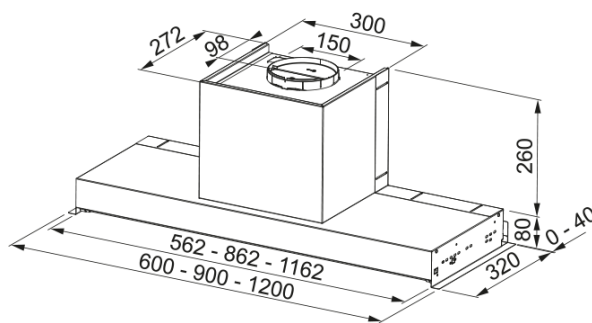


Εντοιχιζ. απορροφητήρας Style Plus 1208 | 305.0572.836



Εντοιχιζόμενος απορροφητήρας Style Plus FST PLUS 1208 X, 120cm, ηλεκτρονικός χειρισμός με push-pull button, 3 βαθμίδες ισχύος, inox Κωδικός Προϊόντος : 1000002046

Πληροφορίες

Κατηγορία απορροφητήρα	Εντοιχιζόμενο
Φινίρισμα	Ανοξείδωτος χάλυβας

Διαστάσεις

Πλάτος	1200.0
Διάμετρος εξαγωγής αέρα	150

Energy specifications

Τύπος σύνδεσης	Χωρίς πρίζα
Ετήσια κατανάλωση ενέργειας	52.2
Δυναμική απόδοση	A
Απόδοση φωτισμού	A
Τεχνολογία εξαερισμού	C
Τάση μοτέρ	220-240V 50-60Hz
Τύπος μοτέρ	SP 600 A+
Μοτέρ	1

Εγκατάσταση

Εγκατάσταση	Ντουλάπι
-------------	----------

Χαρακτηριστικά Προϊόντος

Αισθητήρας ποιότητας αέρα	Όχι
Ενεργειακή κλάση	A
Βαλβίδα αντεπιστροφής	Όχι
Πίσω έξοδος	Όχι
Μηδενική σταγόνα	Όχι
UI Type	Περιστροφικός διακόπτης
Lamp Type	Στρογγυλός προβολέας LED

Αναγνωριστικό Προϊόντος

Brand προϊόντος	FRANKE
Οικογένεια προϊόντος	Maris

Σειρά	STYLE PLUS
Blower tech.name	D39
Ιδιότητες	
Φωτισμός	2
Τύπος φωτισμού	Led S1001 4000K
Τηλεχειριστήριο	Όχι
Αδιάβροχο	Όχι
Χειρισμός	Electromechanical Rotative
Επίπεδο ταχύτητας	3
Ρύθμιση ταχύτητας	Όχι
24H	Όχι
Καθυστέρηση	Όχι
Αυτόματη λειτουργία	Όχι
WI-FI	Όχι
Τυπολογία φίλτρου	Cassette
Τύπος φίλτρου	Ανοξειδωτος χάλυβας
Φίλτρο άνθρακα	Όχι

Επίδοση

Ταχύτητα	1	2	3
Απορροφητικότητα (m ³ /h)	260.0	360.0	650.0
Μεγ. Πίεση (Pa)	450.0	520.0	560.0
Ισχύς (Watt)	150.0	200.0	250.0
Επίπεδο θορύβου (dBA)	50.0	57.0	69.0