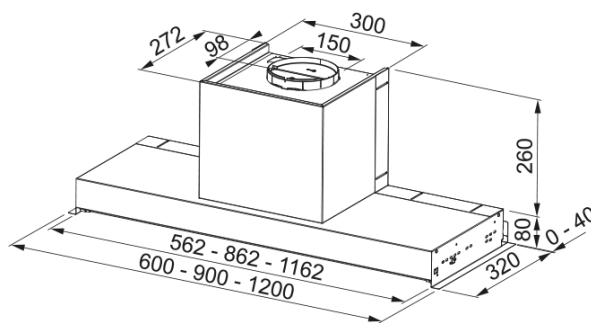


HOOD FST PLUS 608 X/2 FRANKE | 305.0572.835



Εντοιχιζόμενος απορροφητήρας Style Plus FST PLUS 608 X, 60cm, ηλεκτρονικός χειρισμός με push-pull button, 3 βαθμίδες ισχύος, inox Κωδικός Προϊόντος : 1000001799

Πληροφορίες

Κατηγορία απορροφητήρα

Εντοιχιζόμενο

Φινίρισμα

Ανοξείδωτος χάλυβας

Διαστάσεις

Πλάτος

600.0

Διάμετρος εξαγωγής αέρα

150

Energy specifications

Τύπος σύνδεσης

Χωρίς πρίζα

Ετήσια κατανάλωση ενέργειας

52.2

Δυναμική απόδοση

A

Απόδοση φωτισμού

A

Τεχνολογία εξαερισμού

C

Τάση μοτέρ

220-240V 50-60Hz

Τύπος μοτέρ

SP 600 A+

Μοτέρ

1

Εγκατάσταση

Εγκατάσταση

Ντουλάπι

Χαρακτηριστικά Προϊόντος

Αισθητήρας ποιότητας αέρα

Όχι

Ενεργειακή κλάση

A

Βαλβίδα αντεπιστροφής

Όχι

Πίσω έξοδος

Όχι

Μηδενική σταγόνα

Όχι

UI Type

Περιστροφικός διακόπτης

Lamp Type

Στρογγυλός προβολέας LED

Αναγνωριστικό Προϊόντος

Brand προϊόντος

FRANKE

Οικογένεια προϊόντος

Maris

Σειρά	STYLE PLUS
Blower tech.name	D39
Ιδιότητες	
Φωτισμός	2
Τύπος φωτισμού	Led S1001 4000K
Τηλεχειριστήριο	Όχι
Αδιάβροχο	Όχι
Χειρισμός	Electromechanical Rotative
Επίπεδο ταχύτητας	3
Ρύθμιση ταχύτητας	Όχι
24H	Όχι
Καθυστέρηση	Όχι
Αυτόματη λειτουργία	Όχι
WI-FI	Όχι
Τυπολογία φίλτρου	Cassette
Τύπος φίλτρου	Ανοξειδωτος χάλυβας
Φίλτρο άνθρακα	Όχι

Επίδοση

Ταχύτητα	1	2	3
Απορροφητικότητα (m ³ /h)	260.0	360.0	650.0
Μεγ. Πίεση (Pa)	450.0	520.0	560.0
Ισχύς (Watt)	150.0	200.0	250.0
Επίπεδο θορύβου (dBA)	50.0	57.0	69.0