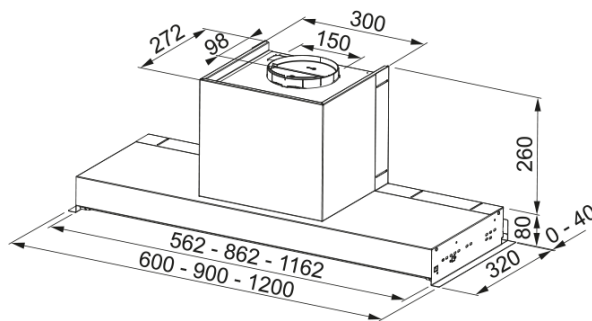


# HOOD FST PLUS 908 X/2 FRANKE | 305.0572.834



Εντοιχιζόμενος απορροφητήρας Style Plus FST PLUS 908 X, 90cm, ηλεκτρονικός χειρισμός με push-pull button, 3 βαθμίδες ισχύος, inox Κωδικός Προϊόντος : 100001800

## Πληροφορίες

Κατηγορία απορροφητήρα

Εντοιχιζόμενο

Φινίρισμα

Ανοξείδωτος χάλυβας

## Διαστάσεις

Πλάτος

900.0

Διάμετρος εξαγωγής αέρα

150

## Energy specifications

Τύπος σύνδεσης

Χωρίς πρίζα

Ετήσια κατανάλωση ενέργειας

52.2

Δυναμική απόδοση

A

Απόδοση φωτισμού

A

Τεχνολογία εξαερισμού

C

Τάση μοτέρ

220-240V 50-60Hz

Τύπος μοτέρ

SP 600 A+

Μοτέρ

1

## Εγκατάσταση

Εγκατάσταση

Ντουλάπι

## Χαρακτηριστικά Προϊόντος

Αισθητήρας ποιότητας αέρα

Όχι

Ενεργειακή κλάση

A

Βαλβίδα αντεπιστροφής

Όχι

Πίσω έξοδος

Όχι

Μηδενική σταγόνα

Όχι

## Αναγνωριστικό Προϊόντος

Brand προϊόντος

FRANKE

Οικογένεια προϊόντος

Maris

Σειρά

STYLE PLUS

Lower Chimney type

N/P

Upper chimney type	N/P
Blower tech.name	D39
<b>Ιδιότητες</b>	
Φωτισμός	2
Τύπος φωτισμού	Led S1001 4000K
Τηλεχειριστήριο	Όχι
Αδιάβροχο	Όχι
Χειρισμός	Electromechanical Rotative
Επίπεδο ταχύτητας	3
Ρύθμιση ταχύτητας	Όχι
24H	Όχι
Καθυστέρηση	Όχι
Αυτόματη λειτουργία	Όχι
WI-FI	Όχι
Τυπολογία φίλτρου	Cassette
Τύπος φίλτρου	Ανοξειδωτος χάλυβας
Φίλτρο άνθρακα	Όχι

### Επίδοση

Ταχύτητα	1	2	3
Απορροφητικότητα (m <sup>3</sup> /h)	260.0	360.0	650.0
Μεγ. Πίεση (Pa)	450.0	520.0	560.0
Ισχύς (Watt)	150.0	200.0	250.0
Επίπεδο θορύβου (dBA)	50.0	57.0	69.0