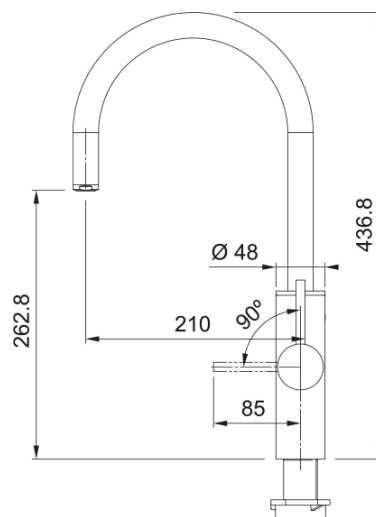


Mythos Water Hub All in One Anthracite | 160.0731.761



Σύστημα νερού Mythos Water Hub All in One Anthracite 6 λειτουργίες σε μία λύση: Νερό περιβάλλοντος (ζεστό-κρύο), Παγωμένο, Άμεσα βραστό, Φίλτραρισμένο (ζεστό-κρύο), Ανθρακούχο, Ανρακούχο medium

Χαρακτηριστικά Προϊόντος

Τύπος aerator	Cascade
Παροχή φιλτρ. νερού 3 bar	2.0
Logo	CE
Χωρητικότητα νερού βραστήρα	4.0
Ρυθμός ροής βραστού νερού	2.0
Brand προϊόντος	FRANKE
Διαστάσεις φυσιγγίου	40 mm
Ασφάλεια για παιδιά	Όχι
Χωρητικότητα κρύου νερού	2.2
Ρυθμός ροής κρύου νερού	2.0
Χωρητικότητα ψύκτη + ανθρακωτή	2.8
Περιλαμβάνεται φιάλη CO ₂	Ναι
Ψυχρή εκκίνηση	Όχι
Χρώμα	Anthracite
Χρόνος ψύξης ψύκτη	8 λεπτά
Περιγραφή φίλτρου	PRO M CONNECT
Βάθος συσκευής	525.0
Ύψος συσκευής	440.0
Πλάτος συσκευής	200.0
Ηλεκτρονικός	Λαμπάκι και πιεζόμενο κουμπί
Ενεργειακή ετικέτα	A
Περιλαμβάνεται φίλτρο	Ναι
Max διάρκ. φίλτρου (λίτρα)	1700.0
Max διάρκ. φίλτρου (μην.)	12.0
Απόδοση φίλτρου	Μικροπλαστικά
Απόδοση φίλτρου	Οσμές
Απόδοση φίλτρου	Φυτοφάρμακα

Απόδοση φίλτρου	Βαριά μέταλλα
Απόδοση φίλτρου	Βακτήρια
Απόδοση φίλτρου	Χλώριο
Απόδοση φίλτρου	Άλατα
Απόδοση φίλτρου	PFAS
Φιλτραρισμένο νερό	Ναι
Φιλτραρισμένο βραστό νερό	Ναι
Φιλτραρισμένο κρύο νερό	Ναι
Φινίρισμα	Metallic color
Τύπος στερέωσης	Με στέλεχος
Σύνδεση με εφαρμογή Franke App	Ναι
Λειτουργία λαβής	0/90
Σύνδεση σωλήνα παροχής νερού	3/8"
Μήκος σωλήνα παροχής νερού	550 mm
Υλικό επεκτ.σωλήνα	Nylon grey
Τύπος υλικού	Ορείχαλκος
Μέγιστη κατανάλωση ισχύος	1725.0
Τύπος πολυλειτ.συστήματος	Ηλεκτρονικό All in 1
Ρυθμός ροής νερού ανάμειξης	7.4
Σειρά	Mythos Water Hub
Λειτουργία μπαταρίας	Πλαϊνός μοχλός
Πίεση	Υψηλή πίεση
Κατηγορία προϊόντος	Πολυλειτουργικά Συστήματα
Χρόνος (επανα)θέρμανσης λέβητα	15 λεπτά
Φιλτραρισμένο ανθρακούχο νερό	Ναι
Ένταση ανθρακούχου	ρυθμιζόμενη μέσω εφαρμογής
Χωρητικότητα ανθρακούχου νερού	0.6
Ρυθμός ροής ανθρακούχου νερού	2.0
Ρουξούνι	J - spout
Οικογένεια προϊόντος	Mythos
Ύψος βρύσης	388.0
Περιστροφή μπαταρίας	360°
Διάμετρος οπής μπαταρίας	35 mm
Τύπος φίλτρου	Ενεργός άνθρακας
Τύπος λειτουργίας	Ηλεκτρονικός
Version	Standard
Τάση	220-240 V
Eco μηχανισμός	Όχι
Ιδιότητες	
Χωρητικότητα δοχείου	4 L
Υλικό δεξαμενής	Δεξαμενή θέρμανσης-ανοξειδωτο