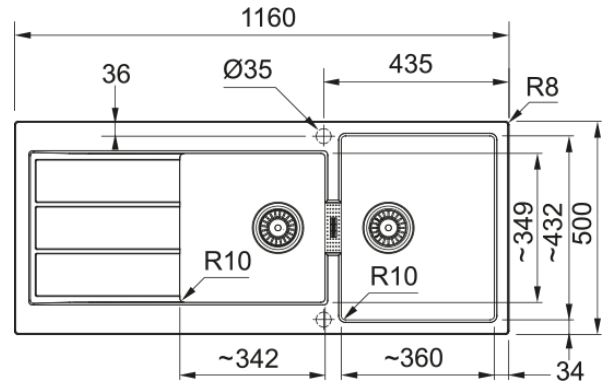
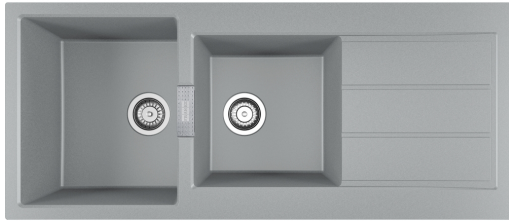


S2D 621-116 3 1/2" WWK SIP 2TH 500 UG | 143.0668.846



Συνθετικός νεροχύτης Sirius 2.0 621 1160x500mm, με 2 γούρνες, αντιστρεφόμενη ποδιά, ένθετος, urban grey, με σιφόνι και βαλβίδα, ελάχιστο μέγεθος ντουλαπιού 80cm Κωδικός Προϊόντος: 3149000350

Πληροφορίες

Τύπος νεροχύτη	Νεροχύτης(με ποδιά)
Τύπος υλικού	Tectonite
Αριθμός γουρνών	2
Χρώμα	Urban grey
Φινίρισμα	Καμία

Διαστάσεις

Εξωτερική διάσταση: μήκος	1160.0
Εξωτερική διάσταση: πλάτος	500.0
Γούρνα 1: μήκος	359.0
Γούρνα 1: πλάτος	431.0
Γούρνα 1: βάθος	199.9
Γούρνα 2: μήκος	340.6
Γούρνα 2 : πλάτος	349.0
Γούρνα 2 : βάθος	199.9
Άνοιγμα πάγκου: μήκος	1144.0
Άνοιγμα πάγκου: πλάτος	484.0

Εγκατάσταση

Ελάχιστο μέγεθος ντουλαπιού	80 cm
-----------------------------	-------

Χαρακτηριστικά Προϊόντος

Τύπος εγκατάστασης	Ένθετη
Βαλβίδα	3 1/2"
Θέση ποδιάς	Αντιστρεφόμενη
Bowl 1: υποδοχή για αξεσουάρ	Όχι
Bowl 2: υποδοχή για αξεσουάρ	Όχι

Αναγνωριστικό Προϊόντος

Brand προϊόντος	FRANKE
Οικογένεια προϊόντος	Smart

Μοντέλο	Sirius 2
Logo	CE
Ιδιότητες	
Αριθμός ποδιών	1
Αντιστρεφόμενος	Ναι
Tap ledge	Ναι
Κιτ βαλβίδας	Ναι
Τύπος σιφονιών και βαλβίδων	Αυτόματη- twist
Σιφόνι	Ναι
Αριθμός οπών μπαταρίας	2
Οπή dispenser	Όχι