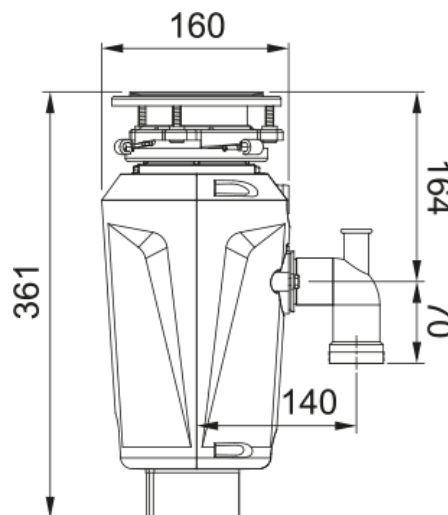


ΣΚΟΥΠΙΔΟΦΑΓΟΣ SLIM 50 | 134.0715.098



Συσκευή διάθεσης οργανικών απορριμμάτων SLIM 50 (1/2 HP)

Πληροφορίες

Τύπος προϊόντος Σκουπιδοφάγος

Energy specifications

Τάση 220-240 V

Αναγνωριστικό Προϊόντος

Brand προϊόντος FRANKE

Οικογένεια προϊόντος Mythos

Σειρά Elite Slimline

Ιδιότητες

Ισχύς (Hp) 1/2 HP

Ταχύτητα κινητήρα 2600.0

Τύπος κινητήρα Μόνιμος μαγνήτης

Τύπος τροφοδοσίας Συνεχής