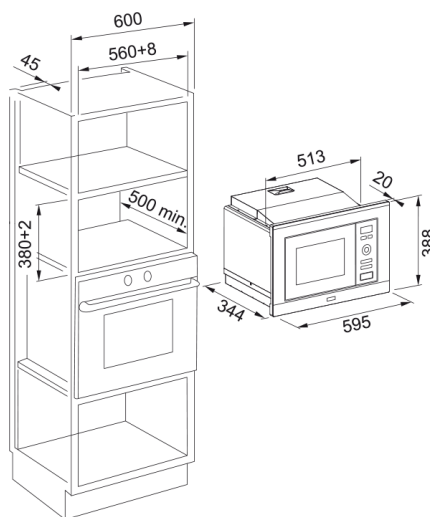


Φούρνος μικροκυμάτων Smart Linear Μαύρος | 131.0632.993



Φούρνος μικροκυμάτων Smart Linear FSL 20 MW BK, ηλεκτρονικός προγραμματισμός με ψηφιακή οθόνη με κόκκινες ενδείξεις, εντοιχιζόμενος, 8 προγράμματα, Μαύρο Κωδικός Προϊόντος : 3165002052

Πληροφορίες

Χρώμα	Black
Τύπος	Μικροκύματα και grill
Τρόπος ανοίγματος	Πιεζόμενο κουμπί
Αξεσουάρ	Γυάλινος περ. δίσκος 245 mm
Αξεσουάρ	Σχάρα γκριλ
Ρεύμα συσκευής	16.0
Τύπος οθόνης	LED
Πόρτα	Πλευρική
Τύπος γκριλ	Σωληνωτό
Μέγιστη ισχύς μικροκυμάτων	800.0
Βάθος συσκευασίας	449.0
Ύψος συσκευασίας	404.0
Πλάτος συσκευασίας	650.0
Πλαίσιο πρόσοψης	N/A
Κατανάλωση ισχύος (γκριλ)	1000.0
Μήκος καλωδίου ρεύματος	1000.0
Ονομαστική ισχύς	1250.0

Διαστάσεις

Πλάτος	595.0
Συνολικό ύψος	388.0
Συνολικό βάθος	343.5

Energy specifications

Τάση	230 V
Συχνότητα (Hz)	50

Εγκατάσταση

Τύπος εγκατάστασης	Εντοιχιζόμενο
--------------------	---------------

Χαρακτηριστικά Προϊόντος

Τύπος θαλάμου	Ανοξείδωτος χάλυβας
ανεμιστήρας ψύξης	Ναι
Πλαίσιο πόρτας	N/A
Πόρτα	Ένθετος
Μοντέλο	FSL 20 MW BK
Κλείδωμα ασφαλείας	Ναι
Χρονόμετρο	Ναι
Αναγνωριστικό Προϊόντος	
Brand προϊόντος	Franke
Οικογένεια προϊόντος	Smart
Σειρά	Linear
Ιδιότητες	
Χειρισμός	Ηλεκτρονικός
Χωρητικότητα καμπίνας	20.0
Φινίρισμα πόρτας	Γυαλί/ανοξείδωτο
Χρώμα οθόνης	Κόκκινο
Αριθμός διακόπτων	1.0