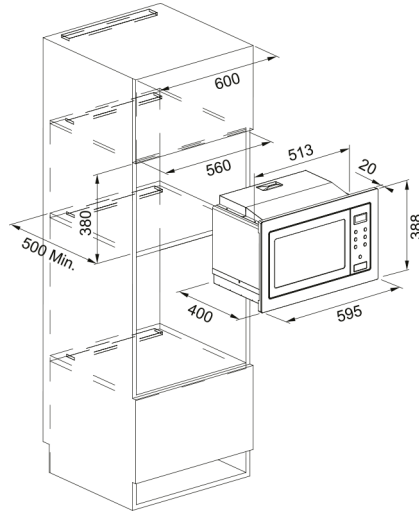


Φούρνος μικροκυμάτων Smart Inox | 131.0627.471



Φούρνος μικροκυμάτων Smart FSM 25 MW XS, ηλεκτρονικός προγραμματισμός με ψηφιακή οθόνη και λευκές ενδείξεις, εντοιχιζόμενος, 8 προγράμματα, Inox Κωδικός Προϊόντος : 3165002044

Πληροφορίες

Χρώμα	Inox
Τύπος	Μικροκύματα και grill
Τρόπος ανοίγματος	Πιεζόμενο κουμπί
Αξεσουάρ	Γυάλινος περ. δίσκος 315 mm
Αξεσουάρ	Σχάρα γκριλ
Ρεύμα συσκευής	16.0
Τύπος οθόνης	LED
Πόρτα	Πλευρική
Τύπος γκριλ	Σωληνωτό
Μέγιστη ισχύς μικροκυμάτων	900.0
Βάθος συσκευασίας	566.0
Ύψος συσκευασίας	484.0
Πλάτος συσκευασίας	684.0
Πλαίσιο πρόσοψης	N/A
Μήκος καλωδίου ρεύματος	1000.0
Ονομαστική ισχύς	1450.0

Διαστάσεις

Πλάτος	595.0
Συνολικό ύψος	388.0
Συνολικό βάθος	400.0

Energy specifications

Τάση	230 V
Συχνότητα (Hz)	50

Εγκατάσταση

Τύπος εγκατάστασης	Εντοιχιζόμενο
--------------------	---------------

Χαρακτηριστικά Προϊόντος

Τύπος θαλάμου	Ανοξείδωτος χάλυβας
---------------	---------------------

Πλαίσιο πόρτας	N/A
Πόρτα	Ένθετος
Μοντέλο	FSM 25 MW XS
Κλείδωμα ασφαλείας	Ναι
Χρονόμετρο	Ναι
Αναγνωριστικό Προϊόντος	
Brand προϊόντος	FRANKE
Οικογένεια προϊόντος	Smart
Σειρά	SMART
Ιδιότητες	
Χειρισμός	Ηλεκτρονικός
Χωρητικότητα καμπίνας	25.0
Φινίρισμα πόρτας	Γυαλί/ανοξείδωτο
Χρώμα οθόνης	Λευκό