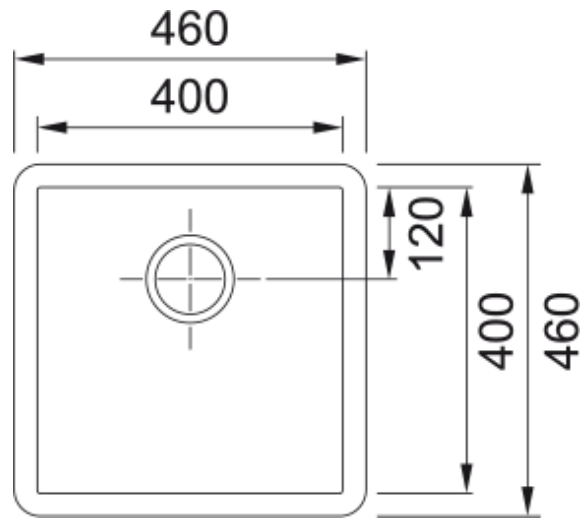


Νεροχύτης Solid FSS 110 40 | 125.0330.389



Νεροχύτης Solid Surfaces FSS 110 40 400X400MM Pure White Σετ Ελάχιστο μέγεθος ντουλαπιού 45 cm, 2 χρόνια εγγύηση

Πληροφορίες

| | |
|-----------------|--------------------|
| Τύπος νεροχύτη | Bowl (χωρίς ποδιά) |
| Τύπος υλικού | Solid surface |
| Αριθμός γουρνών | 1 |
| Χρώμα | Pure white |
| Φινίρισμα | Καμιά |

Διαστάσεις

| | |
|----------------------------|-------|
| Εξωτερική διάσταση: μήκος | 450.0 |
| Εξωτερική διάσταση: πλάτος | 450.0 |
| Γούρνα 1: μήκος | 400.0 |
| Γούρνα 1: πλάτος | 400.0 |
| Γούρνα 1: βάθος | 195.0 |

Εγκατάσταση

| | |
|-----------------------------|-------|
| Ελάχιστο μέγεθος ντουλαπιού | 40 cm |
|-----------------------------|-------|

Χαρακτηριστικά Προϊόντος

| | |
|--------------------------|-------------|
| Τύπος εγκατάστασης | Υποκαθήμενη |
| Βαλβίδα | 3 1/2" |
| Θέση ποδιάς | Χωρίς |
| Συμβατότητα Active Twist | Όχι |

Αναγνωριστικό Προϊόντος

| | |
|----------------------|---------------|
| Brand προϊόντος | FRANKE |
| Οικογένεια προϊόντος | Καμιά |
| Μοντέλο | Solid Surface |
| Logo | CE |

Ιδιότητες

| | |
|-----------------|-------|
| Αριθμός ποδιών | Χωρίς |
| Αντιστρεφόμενος | Όχι |
| Tap ledge | Όχι |

| | |
|-----------------------------|---------------------|
| Κιτ βαλβίδας | Ναι |
| Τύπος σιφονιών και βαλβίδων | Χειροκίνητη Βαλβίδα |
| Σιφόνι | Ναι |
| Αριθμός οπών μπαταρίας | χωρίς οπή |
| Οπή dispenser | Όχι |