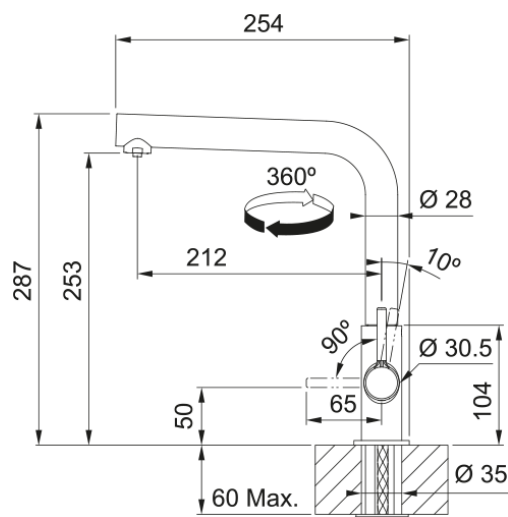


# Lina L Standard Clear Water HP BL.Matt | 120.0730.802



Μπαταρία φίλτραρίσματος Lina L Standard Clear Water Black Matt με 1 πλαινό μοχλό. Honeycomb Aerator. Το φίλτρο πωλείται ξεχωριστά

## Πληροφορίες

Ρουξούνι	L - spout
Χρώμα	Matte black
Τύπος υλικού	Ορείχαλκος

## Διαστάσεις

Συνολικό ύψος	287.0
Διάμετρος οπής μπαταρίας	35 mm
Διαστάσεις φυσιγγίου	25 mm

## Εγκατάσταση

Τύπος στερέωσης	με 1 βίδα
Σύνδεση σωλήνα παροχής νερού	3/8"
Μήκος σωλήνα παροχής νερού	500 mm

## Χαρακτηριστικά Προϊόντος

Πίεση	Υψηλή πίεση
Version	Standard
Λειτουργία μπαταρίας	Πλαινός μοχλός
Περιστροφή μπαταρίας	360°
Παροχή φιλτρ. νερού 3 bar	2.8
Παροχή μικτού νερού 3 bar	7.5

## Αναγνωριστικό Προϊόντος

Brand προϊόντος	FRANKE
Οικογένεια προϊόντος	Smart
Σειρά	Lina

## Ιδιότητες

Eco μηχανισμός	Όχι
Τύπος aerator	Honeycomb
Τύπος πολυλειτ.συστήματος	Φιλτράρισμα νερού