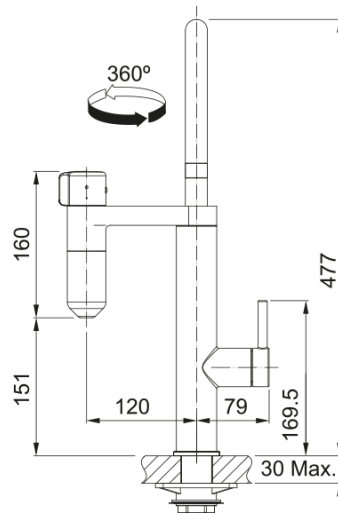


TAP Vital Capsule 2in1 Swivel CHR/GM | 120.0621.229



Σύστημα φιλτραρίσματος Vital Capsule, ανάμεικτη μπαταρία, χρωμέ/gun metal, η συσκευασία περιλαμβάνει 2 φίλτρα (1 φίλτρο high flow & 1 φίλτρο high performance) Κωδικός Προϊόντος : 3202101011

Πληροφορίες

Ρουξούνι J - spout

Χρώμα Χρωμέ/GunMetal

Τύπος υλικού Ορείχαλκος

Διαστάσεις

Συνολικό ύψος 477.0

Διάμετρος οπής μπαταρίας 35 mm

Διαστάσεις φυσιγγίου 35 mm

Εγκατάσταση

Τύπος στερέωσης Με στέλεχος

Σύνδεση σωλήνα παροχής νερού 3/8"

Μήκος σωλήνα παροχής νερού 600 mm

Χαρακτηριστικά Προϊόντος

Πίεση Υψηλή πίεση

Version Standard

Λειτουργία μπαταρίας Διπλός μείκτης

Περιστροφή μπαταρίας 360°

Παροχή φιλτρ. νερού 3 bar 3.5

Παροχή μικτού νερού 3 bar 12.5

Αναγνωριστικό Προϊόντος

Brand προϊόντος FRANKE

Οικογένεια προϊόντος Mythos

Σειρά Vital

Ιδιότητες

Eco μηχανισμός Όχι

Τύπος aerator Laminar

Τύπος πολυλειτ.συστήματος Φιλτράρισμα νερού