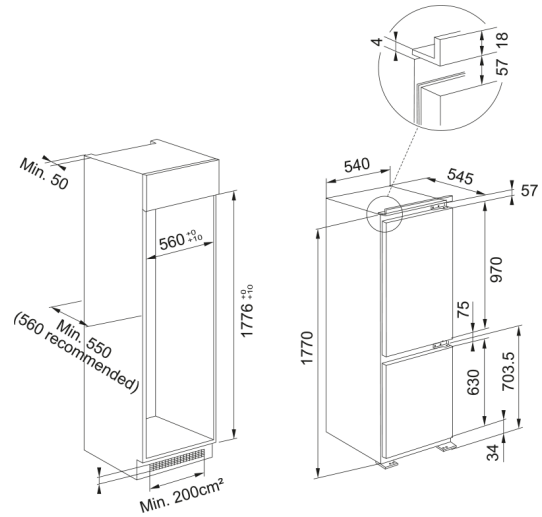


Ψυγειοκαταψύκτης FCB 320 TNF NE D | 118.0748.662



Εντοιχιζόμενος Ψυγειοκαταψύκτης FCB 320 TNF NE D

Πληροφορίες

Τύπος εγκατάστασης	Εντοιχιζόμενο
Χρώμα	Λευκό

Διαστάσεις

Πλάτος	540.0
Συνολικό ύψος	1770.0
Συνολικό βάθος	545.0

Energy specifications

Τάση	220-240 V
Συχνότητα (Hz)	50

Χαρακτηριστικά Προϊόντος

Τύπος	Εντοιχιζ.ψυγειοκαταψύκτης
Ενεργειακή κλάση	D
Θήκη για μπουκάλια	Ναι
Ράφι για μπουκάλια	Ναι
Ζώνη ψύξης	Ναι
Θέση γαλακτοκομικών	Ναι
Αντιστρεφόμενη πόρτα	Ναι
Τεχνολογία EasyFrost	Όχι
Θήκη για αυγά	Ναι
Ικανότητα κατάψυξης KG/24h	7
Ρυθμιζόμενες θήκες στην πόρτα	3
Αριθμός ραφιών ψυγείου	3
Θήκη για παγάκια	Ναι
Θέση φωτισμού	Επάνω
Σύστημα No frost	Ναι, Total no frost
Αριθμός συρταριών κατάψυξης	3
Συρτάρια φρέσκων τροφίμων	1

Βάθος συσκευασίας	608.0
Ύψος συσκευασίας	1840.0
Πλάτος συσκευασίας	580.0
Τύπος φωτισμού	LED
Πλάτος ντουλαπιού (σε εκ.)	58
Χρώμα θήκης αυγών	Διαφανές
Λειτουργίες	Γρήγορη κατάψυξη
Λειτουργίες	Συναγερμός ανοιχτής πόρτας
Λειτουργίες	Ρύθμιση θερμοκρασίας καταψύκτη
Λειτουργίες	Ρύθμιση θερμοκρασίας ψυγείου
Φινίρισμα εσωτ. επιφ. ψυγείου	Μέταλλο
Αναγνωριστικό Προϊόντος	
Brand προϊόντος	FRANKE
Οικογένεια προϊόντος	Maris
Ιδιότητες	
Απόψυξη	Ναι
Συνολική καθαρή χωρητικότητα	250
Χωρητικότητα ψύξης	68
Χωρητικότητα συντήρησης	182
Fast cooling	Όχι
Fast freezing	Ναι
Επίπεδο θορύβου (dBA)	34
Κλάση Κλίματος	SN,T