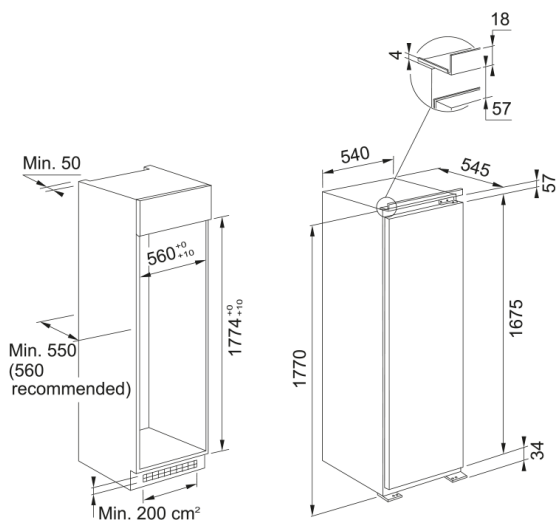


# Combi Καταψύκτης FSDF 330 NF NE E | 118.0740.202



Εντοιχιζόμενος Combi Καταψύκτης FSDF 330 NF NE E Class

## Πληροφορίες

Τύπος εγκατάστασης Εντοιχιζόμενο

## Διαστάσεις

Πλάτος 540.0  
Συνολικό ύψος 1771.0  
Συνολικό βάθος 545.0

## Energy specifications

Τάση 220-240 V  
Συχνότητα (Hz) 50

## Χαρακτηριστικά Προϊόντος

Τύπος Εντοιχιζ. καταψύκτης

Ενεργειακή κλάση E

Αντιστρεφόμενη πόρτα Ναι

Ικανότητα κατάψυξης KG/24h 22

Θήκη για παγάκια Ναι

Θέση φωτισμού Επάνω

Σύστημα No frost Ναι, No Frost

Αριθμός συρταριών κατάψυξης 7

Βάθος συσκευασίας 608.0

Ύψος συσκευασίας 1840.0

Πλάτος συσκευασίας 580.0

Τύπος φωτισμού LED

Λειτουργίες Συναγερμός ανοιχτής πόρτας

Λειτουργίες Γρήγορη κατάψυξη

Λειτουργίες Ρύθμιση θερμοκρασίας καταψύκτη

Λειτουργίες Συναγερμός διακοπής ρεύματος

## Αναγνωριστικό Προϊόντος

Brand προϊόντος FRANKE

Οικογένεια προϊόντος	Maris
<b>Ιδιότητες</b>	
Απόψυξη	Ναι
Συνολική καθαρή χωρητικότητα	209
Χωρητικότητα ψύξης	209
Fast cooling	N/A
Fast freezing	Ναι
Επίπεδο θορύβου (dBA)	38
Κλάση Κλίματος	SN,T