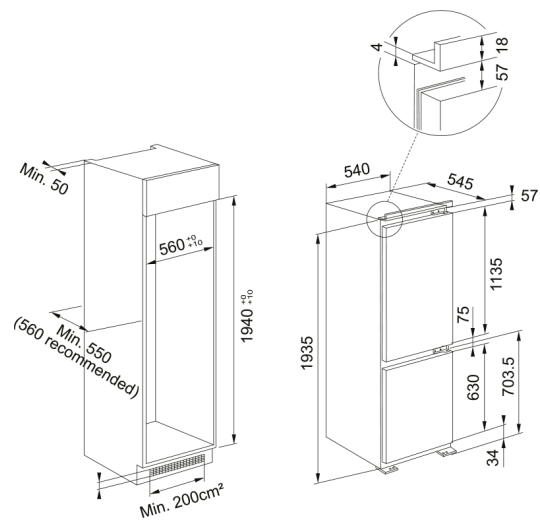


Ψυγειοκαταψύκτης FCB 360 TNF NE D | 118.0722.594



Ψυγειοκαταψύκτης Total No Frost, Ενεργειακής Κλάσης D , FCB 360 TNF NE D

Πληροφορίες

Τύπος εγκατάστασης	Εντοιχιζόμενο
Χρώμα	Λευκό

Διαστάσεις

Πλάτος	540.0
Συνολικό ύψος	1935.0
Συνολικό βάθος	545.0

Energy specifications

Τάση	220-240 V
Συχνότητα (Hz)	50

Χαρακτηριστικά Προϊόντος

Τύπος	Εντοιχιζ.ψυγειοκαταψύκτης
Ενεργειακή κλάση	D
Θήκη για μπουκάλια	Ναι
Ράφι για μπουκάλια	Ναι
Ζώνη ψύξης	Ναι
Θέση γαλακτοκομικών	1 διαφανές πορτάκι
Αντιστρεφόμενη πόρτα	Ναι
Τεχνολογία EasyFrost	N/A
Θήκη για αυγά	Ναι
Ικανότητα κατάψυξης KG/24h	7
Ρυθμιζόμενες θήκες στην πόρτα	4
Αριθμός ραφιών ψυγείου	4
Θήκη για παγάκια	Ναι
Θέση φωτισμού	Επάνω
Σύστημα No frost	Ναι, Total no frost
Αριθμός συρταριών κατάψυξης	3
Συρτάρια φρέσκων τροφίμων	1

Βάθος συσκευασίας	608.0
Ύψος συσκευασίας	2000.0
Πλάτος συσκευασίας	580.0
Τύπος φωτισμού	LED
Πλάτος ντουλαπιού (σε εκ.)	56
Χρώμα θήκης αυγών	Διαφανές
Μοντέλο	FCB 360 TNF NE D
Λειτουργίες	Γρήγορη κατάψυξη
Λειτουργίες	Alarm ανοιχτής πόρτας - Ψυγείο
Λειτουργίες	Ρύθμιση θερμοκρασίας καταψύκτη
Λειτουργίες	Ρύθμιση θερμοκρασίας ψυγείου
Φινίρισμα εσωτ. επιφ. ψυγείου	Μέταλλο

Αναγνωριστικό Προϊόντος

Brand προϊόντος	FRANKE
Οικογένεια προϊόντος	Mythos

Ιδιότητες

Απόψυξη	Auto
Συνολική καθαρή χωρητικότητα	280
Χωρητικότητα ψύξης	68
Χωρητικότητα συντήρησης	212
Fast cooling	Όχι
Fast freezing	Ναι
Επίπεδο θορύβου (dBA)	34
Κλάση Κλίματος	SN,T