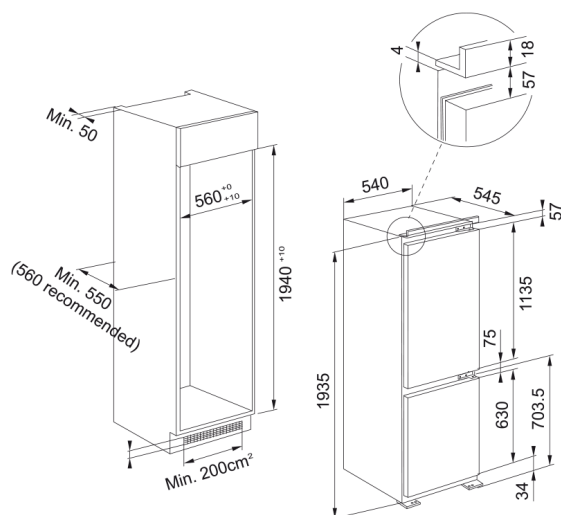


Ψυγειοκαταψύκτης FCB 360 V NE D | 118.0722.593



Ψυγειοκαταψύκτης Easy Frost, Ενεργειακής Κλάσης D, FCB 360 V NE D

Πληροφορίες

Τύπος εγκατάστασης	Εντοιχιζόμενο
Χρώμα	Λευκό

Διαστάσεις

Πλάτος	540.0
Συνολικό ύψος	1935.0
Συνολικό βάθος	545.0

Energy specifications

Τάση	220-240 V
Συχνότητα (Hz)	50

Χαρακτηριστικά Προϊόντος

Τύπος	Εντοιχιζ.ψυγειοκαταψύκτης
Ενεργειακή κλάση	D
Θήκη για μπουκάλια	Ναι
Ράφι για μπουκάλια	Ναι
Ζώνη ψύξης	Ναι
Θέση γαλακτοκομικών	Ναι
Αντιστρεφόμενη πόρτα	Ναι
Τεχνολογία EasyFrost	Ναι
Θήκη για αυγά	Ναι
Ικανότητα κατάψυξης KG/24h	9
Ρυθμιζόμενες θήκες στην πόρτα	3
Αριθμός ραφιών ψυγείου	4
Θήκη για παγάκια	Ναι
Θέση φωτισμού	Επάνω
Σύστημα No frost	Όχι
Αριθμός συρταριών κατάψυξης	3
Συρτάρια φρέσκων τροφίμων	1

Βάθος συσκευασίας	608.0
Ύψος συσκευασίας	2000.0
Πλάτος συσκευασίας	580.0
Τύπος φωτισμού	LED
Χρώμα θήκης αυτών	Διαφανές
Μοντέλο	FCB 360 V NE D
Λειτουργίες	Γρήγορη ψύξη
Λειτουργίες	Γρήγορη κατάψυξη
Λειτουργίες	Alarm ανοιχτής πόρτας - Ψυγείο
Λειτουργίες	Ρύθμιση θερμοκρασίας καταψύκτη
Λειτουργίες	Ρύθμιση θερμοκρασίας ψυγείου
Λειτουργίες	Λειτουργία διακοπών
Φινίρισμα εσωτ. επιφ. ψυγείου	Λευκό
Αναγνωριστικό Προϊόντος	
Brand προϊόντος	FRANKE
Οικογένεια προϊόντος	Mythos
Ιδιότητες	
Απόψυξη	Ναι
Συνολική καθαρή χωρητικότητα	300
Χωρητικότητα ψύξης	79
Χωρητικότητα συντήρησης	221
Fast cooling	Ναι
Fast freezing	Ναι
Επίπεδο θορύβου (dBA)	33
Κλάση Κλίματος	SN,T