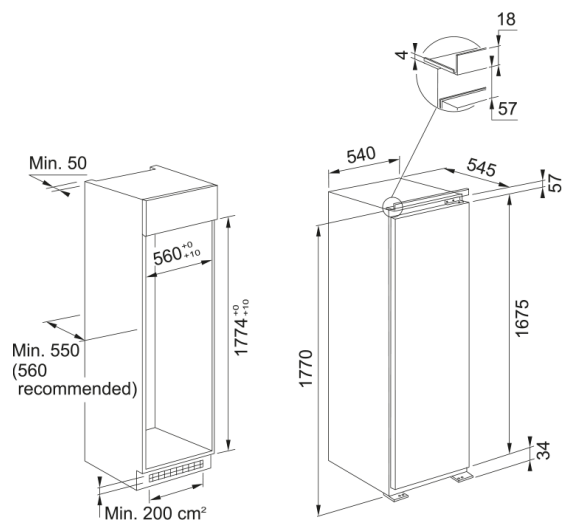


ENTOIX. COMBI ΨΥΓΕΙΟ ΣΥΝΤ. FSDR 330VNE E | 118.0696.718



Εντοιχιζόμενο Combi Ψυγείο Συντήρησης FSDR 330 V NE E Class, συνολική χωρητικότητα 314 lt, ηλεκτρονικός προγραμματισμός, Κωδικός Προϊόντος :3184101026

Πληροφορίες

Τύπος εγκατάστασης Εντοιχιζόμενο

Χρώμα Λευκό

Διαστάσεις

Πλάτος 540.0

Συνολικό ύψος 1770.0

Συνολικό βάθος 545.0

Energy specifications

Τάση 220-240 V

Συχνότητα (Hz) 50

Χαρακτηριστικά Προϊόντος

Τύπος Εντοιχιζ. ψυγείο συντήρησης

Ενεργειακή κλάση E

Θήκη για μπουκάλια Ναι

Ράφι για μπουκάλια Ναι

Ζώνη ψύξης Όχι

Θέση γαλακτοκομικών Ναι

Αντιστρεφόμενη πόρτα Ναι

Τεχνολογία EasyFrost N/A

Θήκη για αυγά Ναι

Ρυθμιζόμενες θήκες στην πόρτα 5

Αριθμός ραφιών ψυγείου 4

Θήκη για παγάκια N/A

Θέση φωτισμού Επάνω

Σύστημα No frost N/A

Αριθμός συρταριών κατάψυξης N/A

Συρτάρια φρέσκων τροφίμων 2

Βάθος συσκευασίας 608.0

Ύψος συσκευασίας	1840.0
Πλάτος συσκευασίας	580.0
Τύπος φωτισμού	LED
Πλάτος ντουλαπιού (σε εκ.)	54
Χρώμα θήκης αυγών	Διαφανές
Μοντέλο	FSDR 330 V NE E
Λειτουργίες	Γρήγορη ψύξη
Λειτουργίες	Ρύθμιση θερμοκρασίας ψυγείου
Λειτουργίες	Κλείδωμα πλήκτρων
Λειτουργίες	Λειτουργία διακοπών
Φινίρισμα εσωτ. επιφ. ψυγείου	Λευκό
Αναγνωριστικό Προϊόντος	
Brand προϊόντος	FRANKE
Οικογένεια προϊόντος	Mythos
Ιδιότητες	
Απόψυξη	Ναι
Συνολική καθαρή χωρητικότητα	314
Χωρητικότητα ψύξης	N/A
Χωρητικότητα συντήρησης	314
Fast cooling	Ναι
Fast freezing	N/A
Επίπεδο θορύβου (dBA)	35
Κλάση Κλίματος	SN,T