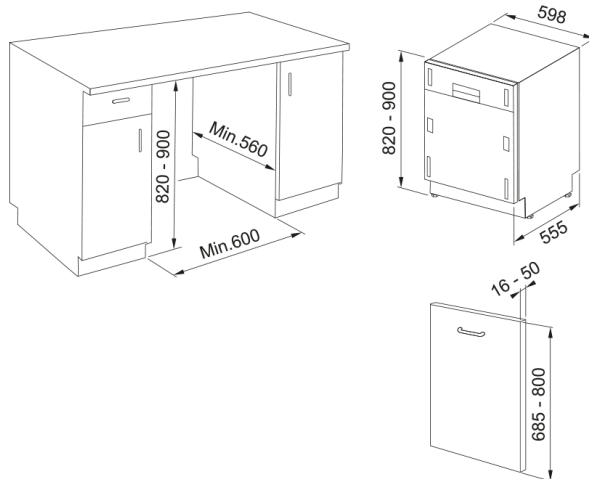


Πλυντήριο Πιάτων FDW 614 D10P DOS LP B | 117.0747.492



Πλυντήριο πιάτων FDW 614 D10P DOS LP B, 60cm, πλήρως εντοιχιζόμενο, 14 σερβίτσια

Πληροφορίες

Τύπος εγκατάστασης	Πλήρως εντοιχιζόμενο
Χρώμα	Ανοξείδωτος χάλυβας

Διαστάσεις

Πλάτος	598.0
Συνολικό ύψος	820.0
Συνολικό βάθος	555.0

Energy specifications

Τάση	220-240 V
Συχνότητα (Hz)	50
Κατανάλωση νερού	9,5

Χαρακτηριστικά Προϊόντος

Ενεργειακή κλάση	B
Ρυθμιζόμενα ποδαράκια	Ναι - όλα από μπροστά
Αυτόματο-μικτό	Όχι
Καλάθι για μαχαιροπήρουνα	Ναι
Επιλογή καθυστέρησης έναρξης	Έναρξη
Προγράμματα	Eco
Προγράμματα	Αυτόματο
Προγράμματα	Έντονο
Προγράμματα	Γρήγορο Πλύσιμο & Στέγνωμα
Προγράμματα	Ποτήρια / Ευαίσθητα
Προγράμματα	Γρήγορο 30'
Προγράμματα	Αθόρυβο
Προγράμματα	Απολύμανση
Προγράμματα	Πρόπλυση
Προγράμματα	Αυτοκαθαρισμός
Σύστημα στεγνώματος	Σύστημα ανοίγματος πόρτας

Ένδειξη τέλους κύκλου	Ηχητικό
Κατανάλωση ενέργειας (kWh)	0,644
Φίλτρο	HE1+αυτόματος καθαρισμός+ίποχ
Φως στο πάτωμα	Ναι
Τοπικό πλύσιμο	Πολυζωνικό
Αριθμός καλαθιών	3.0
Βάθος συσκευασίας	675.0
Ύψος συσκευασίας	910.0
Πλάτος συσκευασίας	625.0
Ένδειξη γυαλιστικού	Ηλεκτρονικό
Ένδειξη αλατιού	Ηλεκτρονικό
Διαθ. σύντομου προγράμματος	Ναι
Επιλογή για ταμπλέτα	Ναι
Διαστάσεις	60
Αναγνωριστικό Προϊόντος	
Οικογένεια προϊόντος	Mythos
Ιδιότητες	
Χωρητικότητα(σερβίτσια)	14
Αριθμός προγραμμάτων	10
Αυτόματο άνοιγμα πόρτας	Ναι
Επίπεδο θορύβου (dBA)	41
3ο κόνιστρο για μαχαιροπίρουνα	Ναι
Τύπος προστασίας	Aquastop