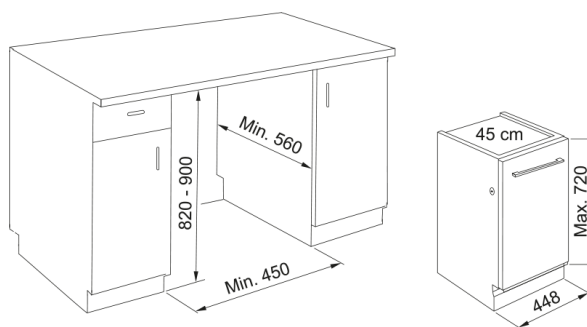


Πλυντήριο Πιάτων FDW 4510 | 117.0616.305



Πλυντήριο πιάτων FDW 4510 E8P E, 45cm, πλήρως εντοιχιζόμενο, 10 σερβίτσια, 8 προγράμματα, ηλεκτρονικός προγραμματισμός με LED οθόνη Κωδικός Προϊόντος : 3175101006

Πληροφορίες

Τύπος εγκατάστασης	Πλήρως εντοιχιζόμενο
Χρώμα	Ανοξείδωτος χάλυβας

Διαστάσεις

Πλάτος	448.0
Συνολικό ύψος	820.0
Συνολικό βάθος	555.0

Energy specifications

Τάση	220-240 V
Συχνότητα (Hz)	50
Κατανάλωση νερού	9

Χαρακτηριστικά Προϊόντος

Ενεργειακή κλάση	E
Ρυθμιζόμενα ποδαράκια	Ναι - όλα από μπροστά
Αυτόματο-μικτό	Ναι
Επιλογή καθυστέρησης έναρξης	Έναρξη
Προγράμματα	Eco
Προγράμματα	Αυτόματο μικτό
Προγράμματα	Αυτόματο έντονο
Προγράμματα	Ποτήρια / Ευαίσθητα
Προγράμματα	Γρήγορο 30'
Προγράμματα	Αθόρυβο
Προγράμματα	Απολύμανση
Προγράμματα	Πρόπλυση
Σύστημα στεγνώματος	Στατικό
Ένδειξη τέλους κύκλου	Ηχητικό
Κατανάλωση ενέργειας (kWh)	0,740
Φίλτρο	Μεταλλικό

Φως στο πάτωμα	Όχι
Τοπικό πλύσιμο	Πολυζωνικό
Αριθμός καλαθιών	2.0
Βάθος συσκευασίας	675.0
Ύψος συσκευασίας	890.0
Πλάτος συσκευασίας	500.0
Ένδειξη γυαλιστικού	Ηλεκτρονικό
Ένδειξη αλατιού	Ηλεκτρονικό
Διαθ. σύντομου προγράμματος	Ναι
Επιλογή για ταμπλέτα	Ναι
Διαστάσεις	45
Μοντέλο	FDW 4510 E8P E
Αναγνωριστικό Προϊόντος	
Οικογένεια προϊόντος	Smart
Ιδιότητες	
Χωρητικότητα(σερβίτσια)	10
Αριθμός προγραμμάτων	8
Αυτόματο άνοιγμα πόρτας	Όχι
Επίπεδο θορύβου (dBA)	47
3ο κόνιστρο για μαχαιροπίρουνα	Όχι
Τύπος προστασίας	Aquastop