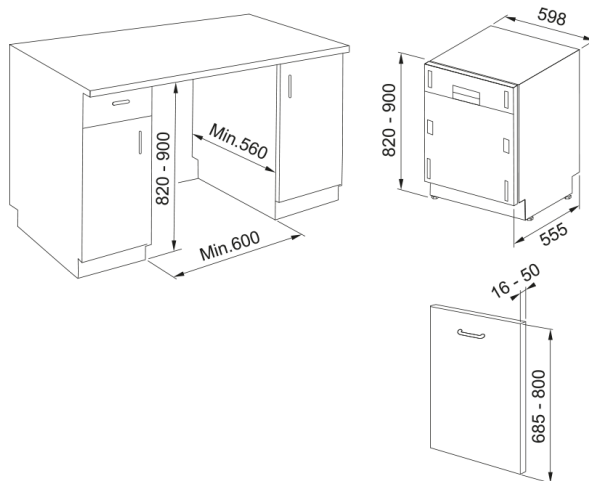


Πλυντήριο Πιάτων FDW 614 Long Door | 117.0611.675



Πλυντήριο πιάτων FDW 614 D10P DOS LP C, 60cm, πλήρως εντοιχιζόμενο, long door, 14 σερβίτσια, 10 προγράμματα, ηλεκτρονικός προγραμματισμός με LED οθόνη Κωδικός Προϊόντος : 3175101004

Πληροφορίες

Τύπος εγκατάστασης	Πλήρως εντοιχιζόμενο
Χρώμα	Ανοξείδωτος χάλυβας

Διαστάσεις

Πλάτος	598.0
Συνολικό ύψος	820.0
Συνολικό βάθος	555.0

Energy specifications

Τάση	220-240 V
Συχνότητα (Hz)	50
Κατανάλωση νερού	9,5

Χαρακτηριστικά Προϊόντος

Ενεργειακή κλάση	C
Ρυθμιζόμενα ποδαράκια	Ναι - όλα από μπροστά
Αυτόματο-μικτό	Όχι
Επιλογή καθυστέρησης έναρξης	Έναρξη
Προγράμματα	Eco
Προγράμματα	Αυτόματο
Προγράμματα	Έντονο
Προγράμματα	Γρήγορο Πλύσιμο & Στέγνωμα
Προγράμματα	Ποτήρια / Ευαίσθητα
Προγράμματα	Γρήγορο 30'
Προγράμματα	Αθόρυβο
Προγράμματα	Απολύμανση
Προγράμματα	Πρόπλυση
Προγράμματα	Αυτοκαθαρισμός
Σύστημα στεγνώματος	Σύστημα ανοίγματος πόρτας
Ένδειξη τέλους κύκλου	Ηχητικό

Κατανάλωση ενέργειας (kWh)	0,748
Φίλτρο	HE1+αυτόματος καθαρισμός+inox
Φως στο πάτωμα	Ναι
Τοπικό πλύσιμο	Πολυζωνικό
Αριθμός καλαθιών	3.0
Βάθος συσκευασίας	675.0
Ύψος συσκευασίας	910.0
Πλάτος συσκευασίας	625.0
Ένδειξη γυαλιστικού	Ηλεκτρονικό
Ένδειξη αλατιού	Ηλεκτρονικό
Διαθ. σύντομου προγράμματος	Ναι
Επιλογή για ταμπλέτα	Ναι
Διαστάσεις	60
Μοντέλο	FDW 614 D10P DOS LP C
Αναγνωριστικό Προϊόντος	
Οικογένεια προϊόντος	Mythos
Ιδιότητες	
Χωρητικότητα(σερβίτσια)	14
Αριθμός προγραμμάτων	10
Αυτόματο άνοιγμα πόρτας	Ναι
Επίπεδο θορύβου (dBA)	41
3ο κόνιστρο για μαχαιροπίρουνα	Ναι
Τύπος προστασίας	Aquastop