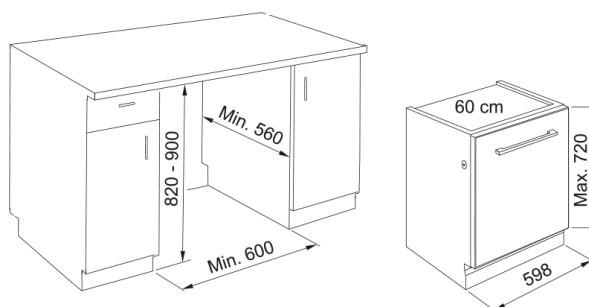


# Πλυντήριο Πιάτων FDW 614 | 117.0611.673



Πλυντήριο πιάτων FDW 614 D7P DOS D, 60cm, πλήρως εντοιχιζόμενο, 14 σερβίτσια, 8 προγράμματα, ηλεκτρονικός προγραμματισμός με LED οθόνη Κωδικός Προϊόντος : 3175101002

## Πληροφορίες

Τύπος εγκατάστασης	Πλήρως εντοιχιζόμενο
Χρώμα	Ανοξειδωτος χάλυβας

## Διαστάσεις

Πλάτος	598.0
Συνολικό ύψος	820.0
Συνολικό βάθος	555.0

## Energy specifications

Τάση	220-240 V
Συχνότητα (Hz)	50
Κατανάλωση νερού	9,5

## Χαρακτηριστικά Προϊόντος

Ενεργειακή κλάση	D
Ρυθμιζόμενα ποδαράκια	Ναι - όλα από μπροστά
Αυτόματο-μικτό	Ναι
Επιλογή καθυστέρησης έναρξης	Έναρξη
Προγράμματα	Eco
Προγράμματα	Αυτόματο
Προγράμματα	Έντονο
Προγράμματα	Γρήγορο Πλύσιμο & Στέγνωμα
Προγράμματα	Ποτήρια / Ευαίσθητα
Προγράμματα	Γρήγορο 30'
Προγράμματα	Αθόρυβο
Προγράμματα	Πρόπλυση
Σύστημα στεγνώματος	Σύστημα ανοίγματος πόρτας
Ένδειξη τέλους κύκλου	Ηχητικό
Κατανάλωση ενέργειας (kWh)	0,833
Φίλτρο	HE1+αυτόματος καθαρισμός+inox

Φως στο πάτωμα	Ναι
Τοπικό πλύσιμο	Πολυζωνικό
Αριθμός καλαθιών	3.0
Βάθος συσκευασίας	675.0
Ύψος συσκευασίας	910.0
Πλάτος συσκευασίας	625.0
Ένδειξη γυαλιστικού	Ηλεκτρονικό
Ένδειξη αλατιού	Ηλεκτρονικό
Διαθ. σύντομου προγράμματος	Ναι
Επιλογή για ταμπλέτα	Ναι
Διαστάσεις	60
Μοντέλο	FDW 614 D7P DOS D
<b>Αναγνωριστικό Προϊόντος</b>	
Οικογένεια προϊόντος	Maris
<b>Ιδιότητες</b>	
Χωρητικότητα(σερβίτσια)	14
Αριθμός προγραμμάτων	8
Αυτόματο άνοιγμα πόρτας	Ναι
Επίπεδο θορύβου (dBA)	43
3ο κόνιστρο για μαχαιροπίρουνα	Ναι
Τύπος προστασίας	Aquastop