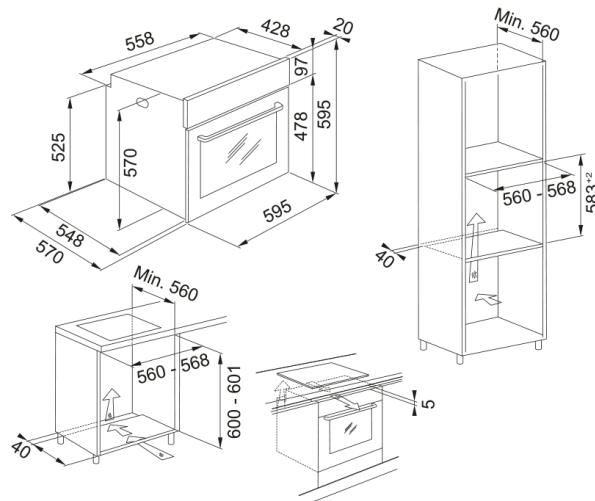


Φούρνος Smart FSM 82 Υδρολυτικός Inox | 116.0605.986



Υδρολυτικός Πολυλειτουργικός φούρνος Smart FSM 82 HE XS, 60cm, 8 προγράμματα, inox, μηχανικός προγραμματισμός με περιστρεφόμενους διακόπτες Κωδικός Προϊόντος : 3166301031

Πληροφορίες

Τύπος φούρνου	Ηλεκτρική
Τύπος	Εντοιχιζόμενο
Χρώμα	Inox

Διαστάσεις

Πλάτος	595.0
Συνολικό βάθος	570.0
Συνολικό ύψος	595.0

Energy specifications

Ονομαστική ισχύς	2750.0
Τάση	220-240 V
Συχνότητα (Hz)	50-60

Χαρακτηριστικά Προϊόντος

Σύστημα καθαρισμού	Υδρολυτικός
Ατμός	Όχι
Ενεργειακή κλάση	A
Αυτόματες λειτουργίες	N/A
Χρώμα κουμπιών	ΑΝΟΞΕΙΔΩΤΟ ΑΤΣΑΛΙ
Πλαίσιο πόρτας	Κάτω λωρίδα
Αριθμός υαλοπινάκων πόρτας	2.0
Χρώμα Χειρολαβών	Ανοξείδωτο ατσάλι
Χειροκίνητες λειτουργίες	Κάτω αντίσταση
Χειροκίνητες λειτουργίες	Ψήσιμο ψωμιού
Χειροκίνητες λειτουργίες	Ψήσιμο με κυκλ. θερμού αέρα
Χειροκίνητες λειτουργίες	Ανω-κάτω αντίσταση
Χειροκίνητες λειτουργίες	Απόψυξη
Χειροκίνητες λειτουργίες	Αναγκαστική κυκλοφορία αέρα
Χειροκίνητες λειτουργίες	Γκριλ

Χειροκίνητες λειτουργίες	Καθαρισμός με ατμό
Χειροκίνητες λειτουργίες	Turbo Γκριλ
Αριθμός λειτουργιών	8.0
Βάθος συσκευασίας	650.0
Ύψος συσκευασίας	670.0
Πλάτος συσκευασίας	640.0
Πλαίσιο πρόσοψης	Δύο λωρίδες
Μήκος καλωδίου ρεύματος	1000.0
Τύπος διακοπτών	Προεξέχοντες
Οθόνη	Όχι
Τύπος γυαλιού πόρτας	πλωτήρας
Υλικό πάνελ	Γυαλί
Αναγνωριστικό Προϊόντος	
Brand προϊόντος	FRANKE
Οικογένεια προϊόντος	Smart
Μοντέλο	Smart
Ιδιότητες	
Χωρητικότητα	71.0
Χειρισμός	Μηχανικός
Αριθμός διακόπτων	3.0
Χρονόμετρο	Minute minder
Τύπος ελέγχου χρόνου	Μηχανικός
Πόρτα	Ένθετος
Τηλεσκοπικοί οδηγοί	Προαιρετικό
Cool door	Όχι