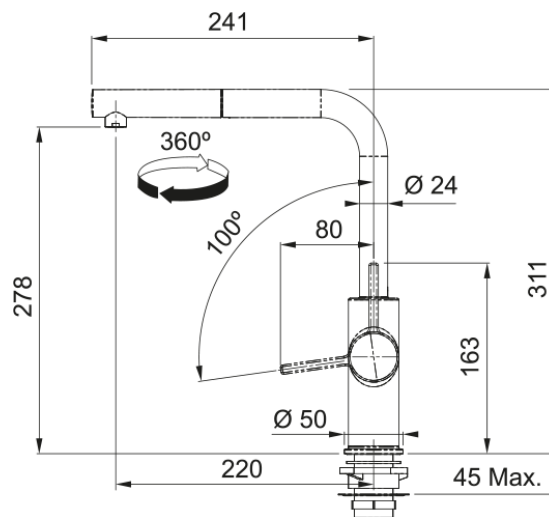


URBAN 2.0 L Ντους | 115.0755.387



Ανάμεικτη Μπαταρία κουζίνας Urban 2.0, ντους, με πλαϊνό μοχλό, υψηλή πίεση, Eco μηχανισμός, Black Matt

Πληροφορίες

Ρουξούνι	L - spout
Χρώμα	Matte black
Τύπος υλικού	Ορείχαλκος
Υλικό επεκτ.σωλήνα	Nylon grey
Υλικό ντους	Πλαστικό

Διαστάσεις

Συνολικό ύψος	294.0
Διάμετρος οπής μπαταρίας	35 mm
Διαστάσεις φυσιγγίου	35 mm

Εγκατάσταση

Τύπος στερέωσης	Με στέλεχος
Σύνδεση σωλήνα παροχής νερού	3/8"
Μήκος σωλήνα παροχής νερού	550 mm

Χαρακτηριστικά Προϊόντος

Πίεση	Υψηλή πίεση
Version	Ντους
Λειτουργία μπαταρίας	Πλαϊνός μοχλός
Περιστροφή μπαταρίας	360°
Παροχή μικτού νερού 3 bar	6.95

Αναγνωριστικό Προϊόντος

Brand προϊόντος	FRANKE
Οικογένεια προϊόντος	Maris
Σειρά	Urban 2.0

Ιδιότητες

Eco μηχανισμός	Ναι
Τύπος aerator	Honeycomb