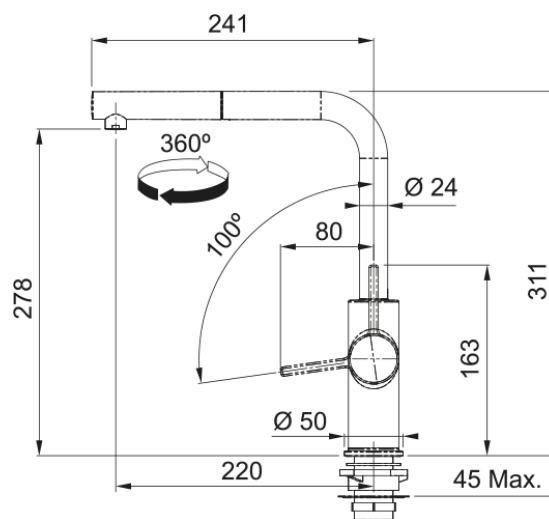


URBAN 2.0 L Ντους | 115.0755.340



Ανάμεικτη Μπαταρία κουζίνας Urban 2.0, ντους, με πλαϊνό μοχλό, υψηλή πίεση, Eco μηχανισμός, Chrome

Πληροφορίες

Ρουξούνι	L - spout
Χρώμα	Χρωμέ
Τύπος υλικού	Ορείχαλκος
Υλικό επεκτ.σωλήνα	Nylon grey
Υλικό ντους	Πλαστικό

Διαστάσεις

Διάμετρος οπής μπαταρίας	35 mm
Διαστάσεις φυσιγγίου	35 mm
Συνολικό ύψος	311.0

Εγκατάσταση

Τύπος στερέωσης	Με στέλεχος
Σύνδεση σωλήνα παροχής νερού	3/8"
Μήκος σωλήνα παροχής νερού	550 mm

Χαρακτηριστικά Προϊόντος

Πίεση	Υψηλή πίεση
Version	Ντους
Λειτουργία μπαταρίας	Πλαϊνός μοχλός
Περιστροφή μπαταρίας	360°
Παροχή μικτού νερού 3 bar	6.95

Αναγνωριστικό Προϊόντος

Brand προϊόντος	FRANKE
Οικογένεια προϊόντος	Maris
Σειρά	Urban 2.0

Ιδιότητες

Eco μηχανισμός	Ναι
Τύπος aerator	Laminar