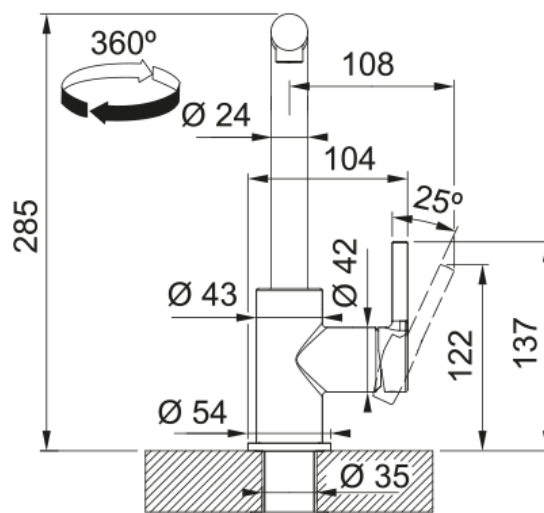


## Lina L Ντους Slate Grey | 115.0733.716



Αναμεικτική μπαταρία Lina L Ντους HP Slate Grey, με αποσπώμενο ρουξούνι

### Πληροφορίες

Ρουξούνι	L - spout
Χρώμα	Slate grey
Τύπος υλικού	Ορείχαλκος
Υλικό επεκτ.σωλήνα	Nylon black
Υλικό ντους	Ορείχαλκος

### Διαστάσεις

Διάμετρος οπής μπαταρίας	35 mm
Διαστάσεις φυσιγγίου	35 mm
Συνολικό ύψος	285.0

### Εγκατάσταση

Τύπος στερέωσης	Με στέλεχος
Σύνδεση σωλήνα παροχής νερού	3/8"
Μήκος σωλήνα παροχής νερού	470 mm

### Χαρακτηριστικά Προϊόντος

Πίεση	Υψηλή πίεση
Version	Ντους
Λειτουργία μπαταρίας	Πλαϊνός μοχλός
Περιστροφή μπαταρίας	360°
Παροχή μικτού νερού 3 bar	7.15

### Αναγνωριστικό Προϊόντος

Brand προϊόντος	FRANKE
Οικογένεια προϊόντος	Smart
Σειρά	Lina

### Ιδιότητες

Eco μηχανισμός	Όχι
Τύπος aerator	Honeycomb