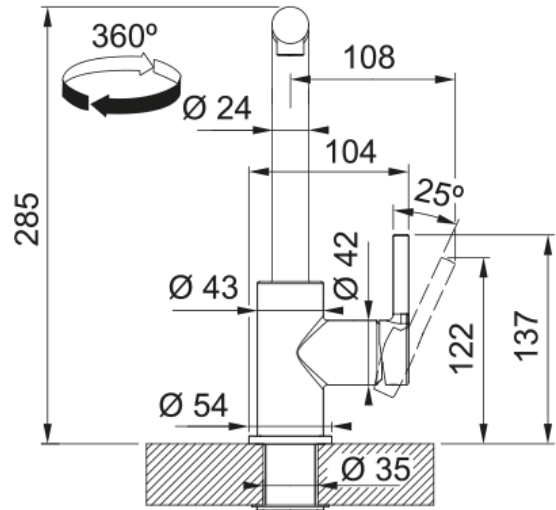


Lina L Ντους HP Oyster | 115.0728.487



Αναμεικτική μπαταρία Lina L Ντους HP Oyster, με αποσπώμενο ρουξούνι

Πληροφορίες

Ρουξούνι	L - spout
Χρώμα	Oyster
Τύπος υλικού	Ορείχαλκος
Υλικό επεκτ.σωλήνα	Nylon black
Υλικό ντους	Ορείχαλκος

Διαστάσεις

Συνολικό ύψος	285.0
Διάμετρος οπής μπαταρίας	35 mm
Διαστάσεις φυσιγγίου	35 mm

Εγκατάσταση

Τύπος στερέωσης	Με στέλεχος
Σύνδεση σωλήνα παροχής νερού	3/8"
Μήκος σωλήνα παροχής νερού	470 mm

Χαρακτηριστικά Προϊόντος

Πίεση	Υψηλή πίεση
Version	Ντους
Λειτουργία μπαταρίας	Πλαϊνός μοχλός
Περιστροφή μπαταρίας	360°
Παροχή μικτού νερού 3 bar	7.15

Αναγνωριστικό Προϊόντος

Brand προϊόντος	FRANKE
Οικογένεια προϊόντος	Smart
Σειρά	Lina

Ιδιότητες

Eco μηχανισμός	Όχι
Τύπος aerator	Honeycomb