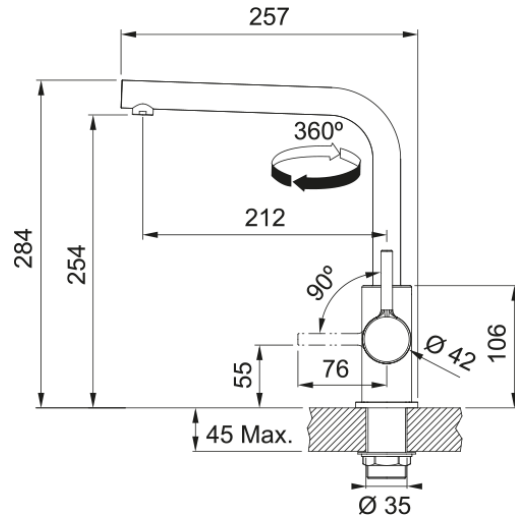


Lina L Standard HP Stone Grey | 115.0728.480



Αναμεικτική μπαταρία Lina L Standard HP Stone Grey

Πληροφορίες

Ρουξούνι	L - spout
Χρώμα	Stone grey
Τύπος υλικού	Ορείχαλκος

Διαστάσεις

Συνολικό ύψος	284.0
Διάμετρος οπής μπαταρίας	35 mm
Διαστάσεις φυσιγγίου	35 mm

Εγκατάσταση

Τύπος στερέωσης	Με στέλεχος
Σύνδεση σωλήνα παροχής νερού	3/8"
Μήκος σωλήνα παροχής νερού	470 mm

Χαρακτηριστικά Προϊόντος

Πίεση	Υψηλή πίεση
Version	Standard
Λειτουργία μπαταρίας	Πλαϊνός μοχλός
Περιστροφή μπαταρίας	360°
Παροχή μικτού νερού 3 bar	9.8

Αναγνωριστικό Προϊόντος

Brand προϊόντος	FRANKE
Οικογένεια προϊόντος	Smart
Σειρά	Lina

Ιδιότητες

Eco μηχανισμός	Όχι
Τύπος aerator	Honeycomb