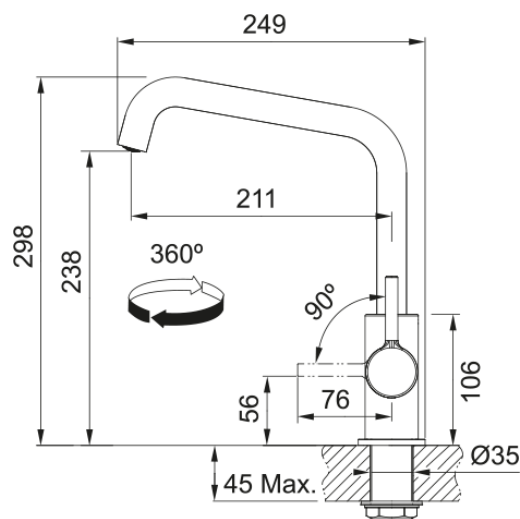


## Lina U Standard HP Chrome | 115.0728.473



Αναμεικτική μπαταρία Lina U Standard Chrome

### Πληροφορίες

Ρουξούνι	U - spout
Χρώμα	Χρωμέ
Τύπος υλικού	Ορείχαλκος

### Διαστάσεις

Συνολικό ύψος	284.0
Διάμετρος οπής μπαταρίας	35 mm
Διαστάσεις φυσιγγίου	35 mm

### Εγκατάσταση

Τύπος στερέωσης	Με στέλεχος
Σύνδεση σωλήνα παροχής νερού	3/8"
Μήκος σωλήνα παροχής νερού	470 mm

### Χαρακτηριστικά Προϊόντος

Πίεση	Υψηλή πίεση
Version	Standard
Λειτουργία μπαταρίας	Πλαϊνός μοχλός
Περιστροφή μπαταρίας	360°
Παροχή μικτού νερού 3 bar	10.4

### Αναγνωριστικό Προϊόντος

Brand προϊόντος	FRANKE
Οικογένεια προϊόντος	Smart
Σειρά	Lina

### Ιδιότητες

Eco μηχανισμός	Όχι
Τύπος aerator	Honeycomb