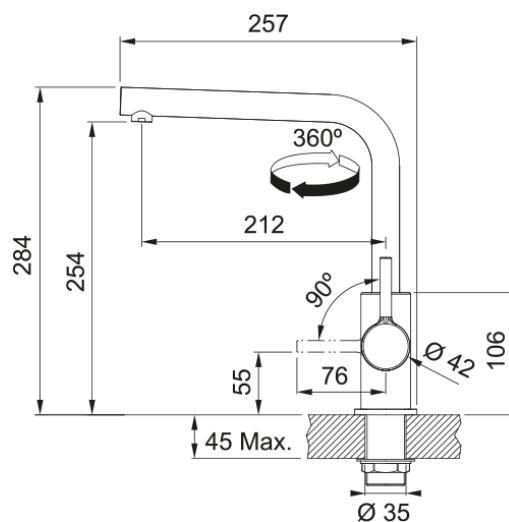


## Μπαταρία LINA L | 115.0693.230



Αναμεικτική Μπαταρία Κουζίνας LINA L Χρωμέ , με περιστρεφόμενο ρουξούνι

### Πληροφορίες

|              |            |
|--------------|------------|
| Ρουξούνι     | L - spout  |
| Χρώμα        | Χρωμέ      |
| Τύπος υλικού | Ορείχαλκος |

### Διαστάσεις

|                          |       |
|--------------------------|-------|
| Συνολικό ύψος            | 284.0 |
| Διάμετρος οπής μπαταρίας | 35 mm |
| Διαστάσεις φυσιγγίου     | 35 mm |

### Εγκατάσταση

|                              |             |
|------------------------------|-------------|
| Τύπος στερέωσης              | Με στέλεχος |
| Σύνδεση σωλήνα παροχής νερού | 3/8"        |
| Μήκος σωλήνα παροχής νερού   | 470 mm      |

### Χαρακτηριστικά Προϊόντος

|                           |                |
|---------------------------|----------------|
| Πίεση                     | Υψηλή πίεση    |
| Version                   | Standard       |
| Λειτουργία μπαταρίας      | Πλαϊνός μοχλός |
| Περιστροφή μπαταρίας      | 360°           |
| Παροχή μικτού νερού 3 bar | 9.8            |

### Αναγνωριστικό Προϊόντος

|                      |        |
|----------------------|--------|
| Brand προϊόντος      | FRANKE |
| Οικογένεια προϊόντος | Smart  |
| Σειρά                | Lina   |

### Ιδιότητες

|                |           |
|----------------|-----------|
| Eco μηχανισμός | Όχι       |
| Τύπος aerator  | Honeycomb |