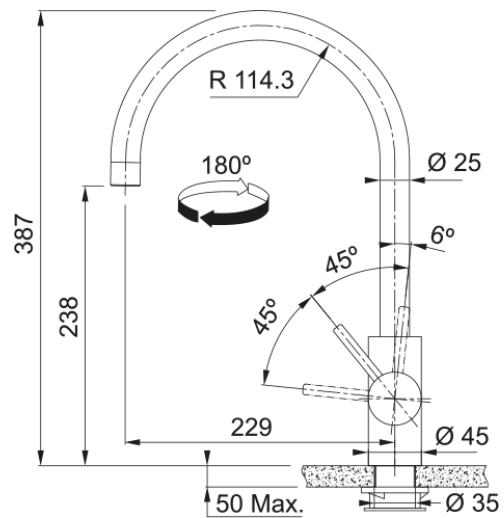


Tap Eos Neo Swivel Side HP AN | 115.0628.253



Ανάμεικτη Μπαταρία κουζίνας Eos Neo, standard, με πλαϊνό μοχλό, anthracite, υψηλή πίεση, ανοξείδωτη Κωδικός Προϊόντος : 3156856243

Πληροφορίες

Ρουξούνι	J - spout
Χρώμα	Anthracite
Τύπος υλικού	Ανοξείδωτος χάλυβας 304

Διαστάσεις

Συνολικό ύψος	387.0
Διάμετρος οπής μπαταρίας	35 mm
Διαστάσεις φυσιγγίου	35 mm

Εγκατάσταση

Τύπος στερέωσης	Με στέλεχος
Σύνδεση σωλήνα παροχής νερού	3/8"
Μήκος σωλήνα παροχής νερού	450 mm

Χαρακτηριστικά Προϊόντος

Πίεση	Υψηλή πίεση
Version	Standard
Λειτουργία μπαταρίας	Πλαϊνός μοχλός
Περιστροφή μπαταρίας	180°
Παροχή μικτού νερού 3 bar	12.06

Αναγνωριστικό Προϊόντος

Brand προϊόντος	FRANKE
Οικογένεια προϊόντος	Maris
Σειρά	Eos Neo

Ιδιότητες

Eco μηχανισμός	Όχι
Τύπος aerator	Laminar