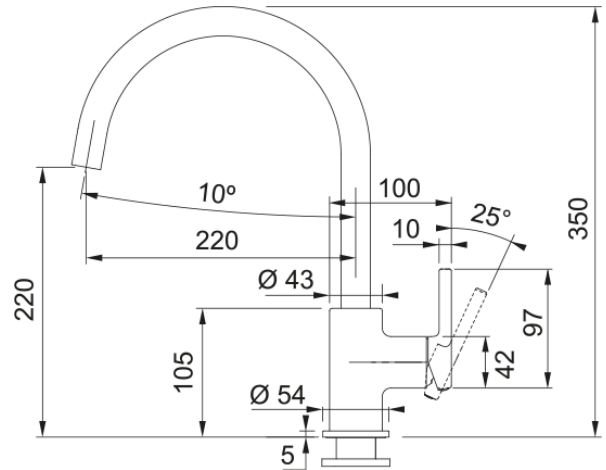


## Tap Lina J swivel side HP Matte Black | 115.0626.019



Ανάμεικτη Μπαταρία κουζίνας Lina XL, standard, με πλαϊνό μοχλό, matte black, με περιστρεφόμενο ρουξούνι  
Κωδικός Προϊόντος : 3156601032

### Πληροφορίες

Ρουξούνι	J - spout
Χρώμα	Matte black
Τύπος υλικού	Ορείχαλκος

### Διαστάσεις

Συνολικό ύψος	350.0
Διάμετρος οπής μπαταρίας	35 mm
Διαστάσεις φυσιγγίου	35 mm

### Εγκατάσταση

Τύπος στερέωσης	Με στέλεχος
Σύνδεση σωλήνα παροχής νερού	3/8"
Μήκος σωλήνα παροχής νερού	470 mm

### Χαρακτηριστικά Προϊόντος

Πίεση	Υψηλή πίεση
Version	Standard
Λειτουργία μπαταρίας	Πλαϊνός μοχλός
Περιστροφή μπαταρίας	360°
Παροχή μικτού νερού 3 bar	15.45

### Αναγνωριστικό Προϊόντος

Brand προϊόντος	Franke
Οικογένεια προϊόντος	Smart
Σειρά	Lina

### Ιδιότητες

Eco μηχανισμός	Όχι
Τύπος aerator	Honeycomb