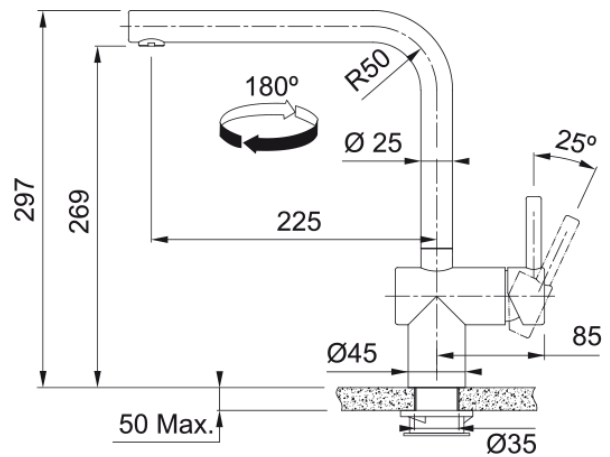


Tap Atlas Neo S Swivel Side HP SS IBK | 115.0625.525



Ανάμεικτη Μπαταρία κουζίνας Atlas Neo Sensor, standard, με πλαϊνό μοχλό, industrial black, με αισθητήρα λειτουργίας Κωδικός Προϊόντος : 3156856222

Πληροφορίες

| | |
|--------------|-------------------------|
| Ρουξούνι | L - spout |
| Χρώμα | Industrial black |
| Τύπος υλικού | Ανοξείδωτος χάλυβας 304 |

Διαστάσεις

| | |
|--------------------------|-------|
| Διάμετρος οπής μπαταρίας | 35 mm |
| Διαστάσεις φυσιγγίου | 35 mm |
| Συνολικό ύψος | 297.0 |

Εγκατάσταση

| | |
|------------------------------|-------------|
| Τύπος στερέωσης | Με στέλεχος |
| Σύνδεση σωλήνα παροχής νερού | 3/8" |
| Μήκος σωλήνα παροχής νερού | 600 mm |

Χαρακτηριστικά Προϊόντος

| | |
|---------------------------|----------------|
| Πίεση | Υψηλή πίεση |
| Version | Standard |
| Λειτουργία μπαταρίας | Πλαϊνός μοχλός |
| Περιστροφή μπαταρίας | 180° |
| Παροχή μικτού νερού 3 bar | 7.5l |

Αναγνωριστικό Προϊόντος

| | |
|----------------------|------------------|
| Brand προϊόντος | FRANKE |
| Οικογένεια προϊόντος | Maris |
| Σειρά | Atlas Neo Sensor |

Ιδιότητες

| | |
|----------------|-----------|
| Ηλεκτρονικός | Υπέρυθρες |
| Eco μηχανισμός | Όχι |
| Τύπος aerator | Laminar |