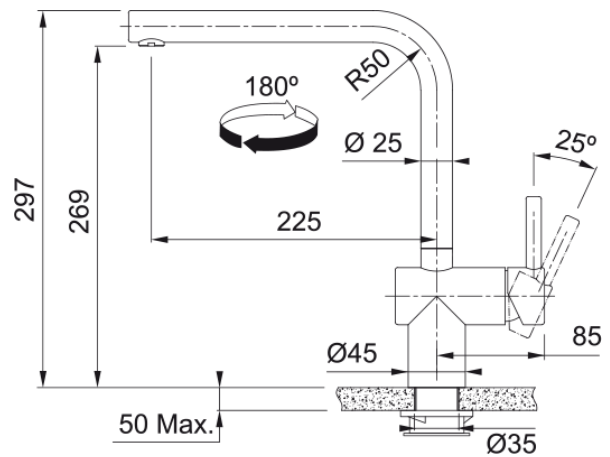


## Tap Atlas Neo S Swivel Side HP SS | 115.0625.489



Ανάμεικτη Μπαταρία κουζίνας Atlas Neo Sensor, standard, με πλαϊνό μοχλό, inox, με αισθητήρα λειτουργίας Κωδικός Προϊόντος : 3156856223

### Πληροφορίες

Ρουξούνι	L - spout
Χρώμα	Ανοξείδωτος χάλυβας
Τύπος υλικού	Ανοξείδωτος χάλυβας 304

### Διαστάσεις

Συνολικό ύψος	297.0
Διάμετρος οπής μπαταρίας	35 mm
Διαστάσεις φυσιγγίου	35 mm

### Εγκατάσταση

Τύπος στερέωσης	Με στέλεχος
Σύνδεση σωλήνα παροχής νερού	3/8"
Μήκος σωλήνα παροχής νερού	600 mm

### Χαρακτηριστικά Προϊόντος

Πίεση	Υψηλή πίεση
Version	Standard
Λειτουργία μπαταρίας	Πλαϊνός μοχλός
Περιστροφή μπαταρίας	180°
Παροχή μικτού νερού 3 bar	7.51

### Αναγνωριστικό Προϊόντος

Brand προϊόντος	FRANKE
Οικογένεια προϊόντος	Maris
Σειρά	Atlas Neo Sensor

### Ιδιότητες

Ηλεκτρονικός	Υπέρυθρες
Eco μηχανισμός	Όχι
Τύπος aerator	Laminar