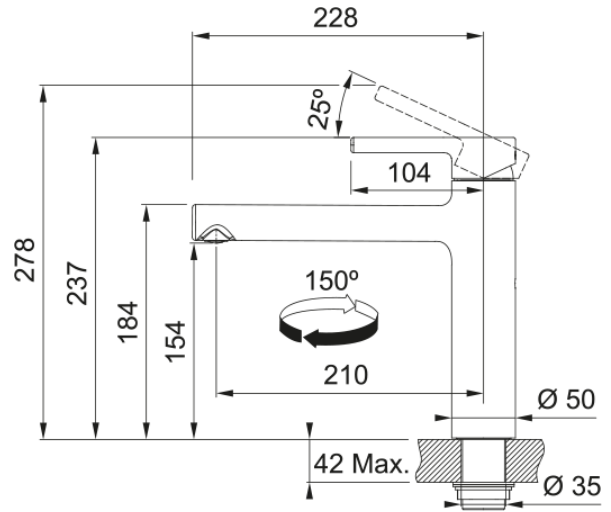


Tap Centro Swivel Top HP CHR | 115.0600.095



Ανάμεικτη Μπαταρία κουζίνας Centro, standard, με μοχλό πάνω, χρωμέ Κωδικός Προϊόντος : 3156601011

Πληροφορίες

Ρουξούνι	Υψηλό στόμιο
Χρώμα	Χρωμέ
Τύπος υλικού	Ορείχαλκος

Διαστάσεις

Συνολικό ύψος	237.0
Διάμετρος οπής μπαταρίας	35 mm
Διαστάσεις φυσιγγίου	35 mm

Εγκατάσταση

Τύπος στερέωσης	Με στέλεχος
Σύνδεση σωλήνα παροχής νερού	3/8"
Μήκος σωλήνα παροχής νερού	600 mm

Χαρακτηριστικά Προϊόντος

Πίεση	Υψηλή πίεση
Version	Standard
Λειτουργία μπαταρίας	Μοχλός πάνω
Περιστροφή μπαταρίας	150°
Παροχή μικτού νερού 3 bar	16.0

Αναγνωριστικό Προϊόντος

Brand προϊόντος	FRANKE
Οικογένεια προϊόντος	Maris
Σειρά	Centro

Ιδιότητες

Eco μηχανισμός	Ναι
Τύπος aerator	Laminar