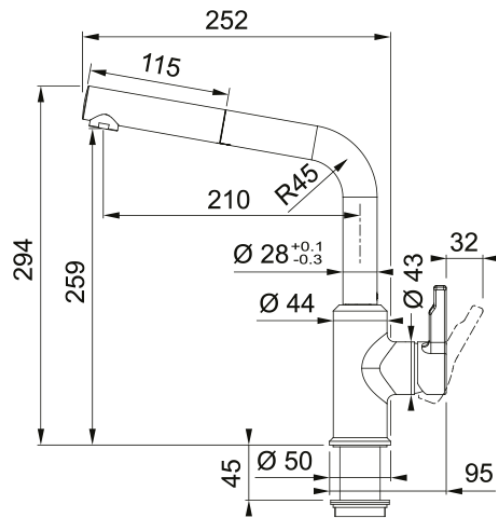


Tap Urban nozzle L-spout side HP OS | 115.0595.093



Ανάμεικτη Μπαταρία κουζίνας Urban, ντους, με πλαϊνό μοχλό, oyster, υψηλή πίεση Κωδικός Προϊόντος : 3155001090

Πληροφορίες

Ρουξούνι	L - spout
Χρώμα	Oyster
Τύπος υλικού	Ορείχαλκος
Υλικό επεκτ.σωλήνα	Nylon grey
Υλικό ντους	Πλαστικό

Διαστάσεις

Διάμετρος οπής μπαταρίας	35 mm
Διαστάσεις φυσιγγίου	35 mm
Συνολικό ύψος	294.0

Εγκατάσταση

Τύπος στερέωσης	Με στέλεχος
Σύνδεση σωλήνα παροχής νερού	3/8"
Μήκος σωλήνα παροχής νερού	450 mm

Χαρακτηριστικά Προϊόντος

Πίεση	Υψηλή πίεση
Version	Ντους
Λειτουργία μπαταρίας	Πλαϊνός μοχλός
Περιστροφή μπαταρίας	150°
Παροχή μικτού νερού 3 bar	10.2

Αναγνωριστικό Προϊόντος

Brand προϊόντος	FRANKE
Οικογένεια προϊόντος	Maris
Σειρά	URBAN

Ιδιότητες

Eco μηχανισμός	Όχι
Τύπος aerator	Honeycomb