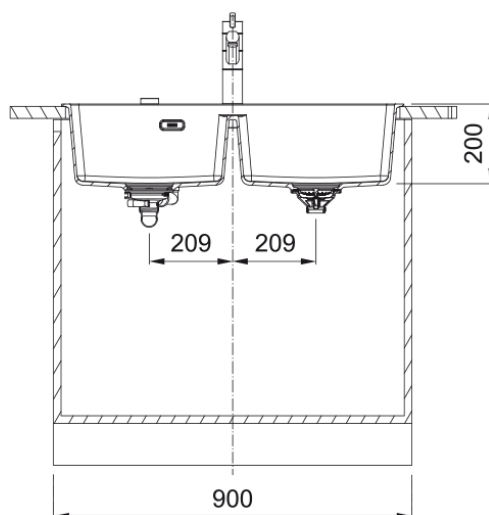


# Maris MRG 620-39-39 FTL Black Matt | 114.0738.177



Γρανιτένιος νεροχύτης Maris MRG 620-39-39 FTL, με 2 γούρνες, χωρίς ποδιά, ένθετος, Matt Black, με απλή βαλβίδα, 860x500MM, ελάχιστο μέγεθος ντουλαπιού 90cm

## Πληροφορίες

Τύπος νεροχύτη	Bowl (χωρίς ποδιά)
Τύπος υλικού	Γρανίτης
Αριθμός γουρνών	2
Χρώμα	Matte black
Φινίρισμα	Καμία

## Διαστάσεις

Εξωτερική διάσταση: μήκος	860.0
Εξωτερική διάσταση: πλάτος	500.0
Γούρνα 1: μήκος	392.0
Γούρνα 1: πλάτος	398.0
Γούρνα 1: βάθος	200.0
Γούρνα 2: μήκος	392.0
Γούρνα 2 : πλάτος	398.0
Γούρνα 2 : βάθος	200.0
Άνοιγμα πάγκου: μήκος	840.0
Άνοιγμα πάγκου: πλάτος	480.0

## Εγκατάσταση

Ελάχιστο μέγεθος ντουλαπιού	90 cm
-----------------------------	-------

## Χαρακτηριστικά Προϊόντος

Τύπος εγκατάστασης	Ένθετη
Βαλβίδα	3 1/2"
Θέση ποδιάς	Χωρίς
Bowl 1: υποδοχή για αξεσουάρ	Όχι
Bowl 2: υποδοχή για αξεσουάρ	Όχι
Συμβατότητα Active Twist	Ναι
Σφιγκτήρας εγκατάστασης	Γρήγορη στερέωση

## Αναγνωριστικό Προϊόντος

Brand προϊόντος	FRANKE
Οικογένεια προϊόντος	Maris
Μοντέλο	Maris
Logo	CE
Logo	UKCA
<b>Ιδιότητες</b>	
Αριθμός ποδιών	Χωρίς
Αντιστρεφόμενος	Όχι
Tap ledge	Ναι
Κιτ βαλβίδας	Ναι
Τύπος σιφονιών και βαλβίδων	Χειροκίνητη Βαλβίδα
Σιφόνι	Ναι
Αριθμός οπών μπαταρίας	7-προτρυπημένες
Οπή dispenser	Όχι