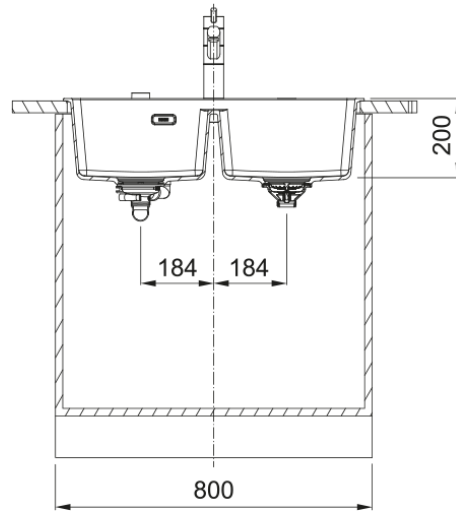


# Maris MRG 620-34-34 FTL Slate Grey | 114.0737.766



Γρανιτένιος νεροχύτης Maris MRG 620-34-34 FTL, με 2 γούρνες, χωρίς ποδιά, ένθετος, Slate Grey, με απλή βαλβίδα, 760x500MM, ελάχιστο μέγεθος ντουλαπιού 80cm

## Πληροφορίες

|                 |                    |
|-----------------|--------------------|
| Τύπος νεροχύτη  | Bowl (χωρίς ποδιά) |
| Τύπος υλικού    | Γρανίτης           |
| Αριθμός γουρνών | 2                  |
| Χρώμα           | Slate grey         |
| Φινίρισμα       | Καμία              |

## Διαστάσεις

|                            |       |
|----------------------------|-------|
| Εξωτερική διάσταση: μήκος  | 760.0 |
| Εξωτερική διάσταση: πλάτος | 500.0 |
| Γούρνα 1: μήκος            | 342.0 |
| Γούρνα 1: πλάτος           | 398.0 |
| Γούρνα 1: βάθος            | 200.0 |
| Γούρνα 2: μήκος            | 342.0 |
| Γούρνα 2 : πλάτος          | 398.0 |
| Γούρνα 2 : βάθος           | 200.0 |
| Άνοιγμα πάγκου: μήκος      | 740.0 |
| Άνοιγμα πάγκου: πλάτος     | 480.0 |

## Εγκατάσταση

|                             |       |
|-----------------------------|-------|
| Ελάχιστο μέγεθος ντουλαπιού | 80 cm |
|-----------------------------|-------|

## Χαρακτηριστικά Προϊόντος

|                              |                  |
|------------------------------|------------------|
| Τύπος εγκατάστασης           | Ένθετη           |
| Βαλβίδα                      | 3 1/2"           |
| Θέση ποδιάς                  | Χωρίς            |
| Bowl 1: υποδοχή για αξεσουάρ | Όχι              |
| Bowl 2: υποδοχή για αξεσουάρ | Όχι              |
| Συμβατότητα Active Twist     | Ναι              |
| Σφιγκτήρας εγκατάστασης      | Γρήγορη στερέωση |

## Αναγνωριστικό Προϊόντος

|                             |                     |
|-----------------------------|---------------------|
| Brand προϊόντος             | FRANKE              |
| Οικογένεια προϊόντος        | Maris               |
| Μοντέλο                     | Maris               |
| Logo                        | CE                  |
| Logo                        | UKCA                |
| <b>Ιδιότητες</b>            |                     |
| Αριθμός ποδιών              | Χωρίς               |
| Αντιστρεφόμενος             | Όχι                 |
| Tap ledge                   | Ναι                 |
| Κιτ βαλβίδας                | Ναι                 |
| Τύπος σιφονιών και βαλβίδων | Χειροκίνητη Βαλβίδα |
| Σιφόνι                      | Ναι                 |
| Αριθμός οπών μπαταρίας      | 7-προτρυπημένες     |
| Οπή dispenser               | Όχι                 |