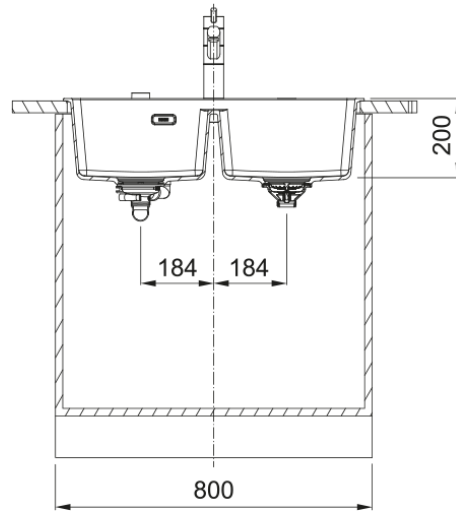


Maris MRG 620-34-34 FTL Coffee | 114.0737.762



Γρανιτένιος νεροχύτης Maris MRG 620-34-34 FTL, με 2 γούρνες, χωρίς ποδιά, ένθετος, Coffee, με απλή βαλβίδα, 760x500MM, ελάχιστο μέγεθος ντουλαπιού 80cm

Πληροφορίες

Τύπος νεροχύτη	Bowl (χωρίς ποδιά)
Τύπος υλικού	Γρανίτης
Αριθμός γουρνών	2
Χρώμα	Καφές
Φινίρισμα	Καμία

Διαστάσεις

Εξωτερική διάσταση: μήκος	760.0
Εξωτερική διάσταση: πλάτος	500.0
Γούρνα 1: μήκος	342.0
Γούρνα 1: πλάτος	398.0
Γούρνα 1: βάθος	200.0
Γούρνα 2: μήκος	342.0
Γούρνα 2 : πλάτος	398.0
Γούρνα 2 : βάθος	200.0
Άνοιγμα πάγκου: μήκος	740.0
Άνοιγμα πάγκου: πλάτος	480.0

Εγκατάσταση

Ελάχιστο μέγεθος ντουλαπιού	80 cm
-----------------------------	-------

Χαρακτηριστικά Προϊόντος

Τύπος εγκατάστασης	Ένθετη
Βαλβίδα	3 1/2"
Θέση ποδιάς	Χωρίς
Bowl 1: υποδοχή για αξεσουάρ	Όχι
Bowl 2: υποδοχή για αξεσουάρ	Όχι
Συμβατότητα Active Twist	Ναι
Σφιγκτήρας εγκατάστασης	Γρήγορη στερέωση

Αναγνωριστικό Προϊόντος

Brand προϊόντος	FRANKE
Οικογένεια προϊόντος	Maris
Μοντέλο	Maris
Logo	CE
Logo	UKCA
Ιδιότητες	
Αριθμός ποδιών	Χωρίς
Αντιστρεφόμενος	Όχι
Tap ledge	Ναι
Κιτ βαλβίδας	Ναι
Τύπος σιφονιών και βαλβίδων	Χειροκίνητη Βαλβίδα
Σιφόνι	Ναι
Αριθμός οπών μπαταρίας	7-προτρυπημένες
Οπή dispenser	Όχι