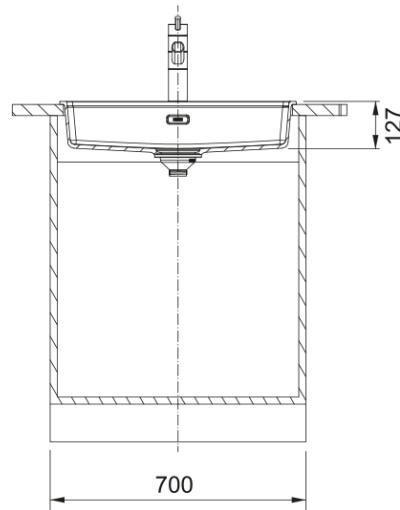


MRG 610-60 FTL Care Poilar White | 114.0722.208



Γρανιτένιο ρηχό bowl MRG 610-60 FTL Care Poilar White . Εξασφαλίζει εύκολη πρόσβαση και άνεση στους χρήστες των αναπηρικών αμαξιδιών ή σε οποιονδήποτε προτιμά να κάθεται ενώ προετοιμάζει ένα γεύμα.

Πληροφορίες

Τύπος νεροχύτη	Bowl (χωρίς ποδιά)
Τύπος υλικού	Γρανίτης
Αριθμός γουρνών	1
Χρώμα	Polar white
Φινίρισμα	Καμία

Διαστάσεις

Εξωτερική διάσταση: μήκος	635.0
Εξωτερική διάσταση: πλάτος	559.0
Γούρνα 1: μήκος	596.0
Γούρνα 1: πλάτος	422.0
Γούρνα 1: βάθος	127.0
Άνοιγμα πάγκου: μήκος	615.0
Άνοιγμα πάγκου: πλάτος	539.0

Εγκατάσταση

Ελάχιστο μέγεθος ντουλαπιού	70 cm
-----------------------------	-------

Χαρακτηριστικά Προϊόντος

Τύπος εγκατάστασης	Ένθετη
Βαλβίδα	3 1/2"
Θέση ποδιάς	Χωρίς
Συμβατότητα Active Twist	Όχι
Σφιγκτήρας εγκατάστασης	Γρήγορη στερέωση

Αναγνωριστικό Προϊόντος

Brand προϊόντος	FRANKE
Οικογένεια προϊόντος	Maris
Μοντέλο	Maris
Logo	CE
Logo	UKCA

Ιδιότητες

Αριθμός ποδιών	Χωρίς
Αντιστρεφόμενος	Όχι
Tap ledge	Ναι
Κιτ βαλβίδας	Όχι
Τύπος σιφονιών και βαλβίδων	Χωρίς κιτ βαλβίδας
Σιφόνι	Όχι
Αριθμός οπών μπαταρίας	5-προτροπημένες
Οπή dispenser	Όχι