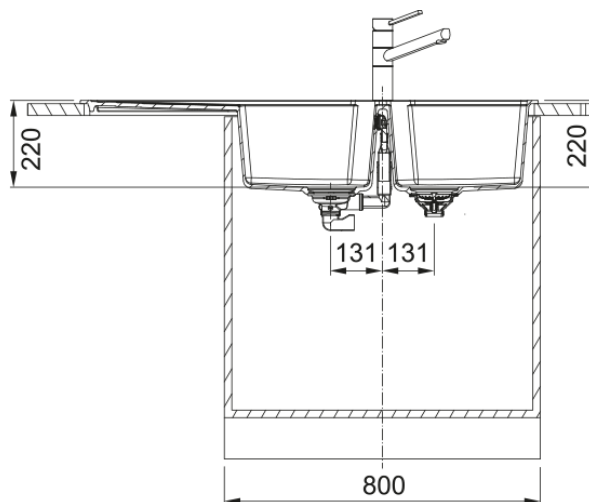


## URBAN UBG 621 GSC ONYX ΣΕΤ | 114.0687.733



Γρανιτένιος νεροχύτης Urban UBG 621 1160x500mm, ένθετος, αντιστρεφόμενος, stone grey, με αυτόματη βαλβίδα, ελάχιστο μέγεθος ντουλαπιού 80cm, Κωδικός Προϊόντος : 3147101170

### Πληροφορίες

Τύπος νεροχύτη	Νεροχύτης(με ποδιά)
Τύπος υλικού	Γρανίτης
Αριθμός γουρνών	2
Χρώμα	Onyx
Φινίρισμα	Καμία

### Διαστάσεις

Εξωτερική διάσταση: μήκος	1160.0
Εξωτερική διάσταση: πλάτος	500.0
Γούρνα 1: μήκος	349.0
Γούρνα 1: πλάτος	425.0
Γούρνα 1: βάθος	220.0
Γούρνα 2: μήκος	348.0
Γούρνα 2 : πλάτος	425.0
Γούρνα 2 : βάθος	220.0
Άνοιγμα πάγκου: μήκος	1140.0
Άνοιγμα πάγκου: πλάτος	480.0

### Εγκατάσταση

Ελάχιστο μέγεθος ντουλαπιού	80 cm
-----------------------------	-------

### Χαρακτηριστικά Προϊόντος

Τύπος εγκατάστασης	Ένθετη
Βαλβίδα	3 1/2"
Θέση ποδιάς	Αντιστρεφόμενη
Συμβατότητα Active Twist	Ναι
Σφιγκτήρας εγκατάστασης	Σάκος σφιγκτήρων

### Αναγνωριστικό Προϊόντος

Brand προϊόντος	FRANKE
Οικογένεια προϊόντος	Maris

Μοντέλο	Urban
Logo	CE
Logo	UKCA
<b>Ιδιότητες</b>	
Αριθμός ποδιών	1
Αντιστρεφόμενος	Ναι
Tap ledge	Ναι
Κιτ βαλβίδας	Ναι
Τύπος σιφονιών και βαλβίδων	Αυτόματη- twist
Σιφόνι	Ναι
Αριθμός οπών μπαταρίας	2-προτρυπημένες
Οπή dispenser	Όχι