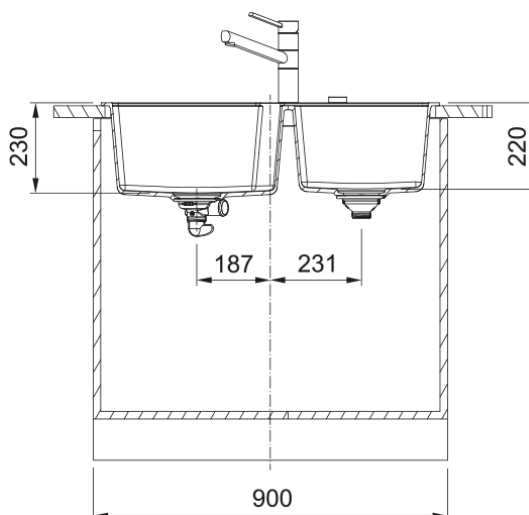


URBAN UBG 620-86 GSC STONE GREY | 114.0687.705



Γρανιτένιος νεροχύτης Urban UBG 620-86 860x500mm, ένθετος, stone grey, με αυτόματη βαλβίδα, ελάχιστο μέγεθος ντουλαπιού 90cm, Κωδικός Προϊόντος : 3147101155

Πληροφορίες

Τύπος νεροχύτη	Bowl (χωρίς ποδιά)
Τύπος υλικού	Γρανίτης
Αριθμός γουρνών	2
Χρώμα	Stone grey
Φινίρισμα	Καμία

Διαστάσεις

Εξωτερική διάσταση: μήκος	860.0
Εξωτερική διάσταση: πλάτος	500.0
Γούρνα 1: μήκος	432.0
Γούρνα 1: πλάτος	425.0
Γούρνα 1: βάθος	230.0
Γούρνα 2: μήκος	341.0
Γούρνα 2 : πλάτος	364.0
Γούρνα 2 : βάθος	220.0
Άνοιγμα πάγκου: μήκος	840.0
Άνοιγμα πάγκου: πλάτος	480.0

Εγκατάσταση

Ελάχιστο μέγεθος ντουλαπιού	90 cm
-----------------------------	-------

Χαρακτηριστικά Προϊόντος

Τύπος εγκατάστασης	Ένθετη
Βαλβίδα	3 1/2"
Θέση ποδιάς	Χωρίς
Συμβατότητα Active Twist	Ναι
Σφιγκτήρας εγκατάστασης	Σάκος σφιγκτήρων

Αναγνωριστικό Προϊόντος

Brand προϊόντος	FRANKE
Οικογένεια προϊόντος	Maris

Μοντέλο	Urban
Logo	CE
Logo	UKCA
Ιδιότητες	
Αριθμός ποδιών	Χωρίς
Αντιστρεφόμενος	Όχι
Tap ledge	Ναι
Κιτ βαλβίδας	Ναι
Τύπος σιφονιών και βαλβίδων	Αυτόματη- twist
Σιφόνι	Ναι
Αριθμός οπών μπαταρίας	3-προτρυπημένες
Οπή dispenser	Όχι