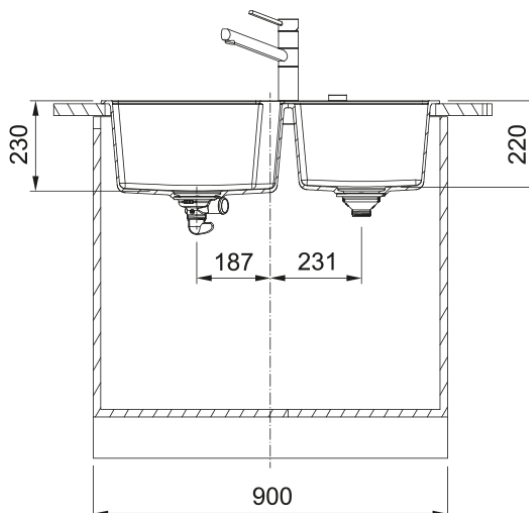


# URBAN UBG 620-86 GSC STONE GREY | 114.0687.705



Γρανιτένιος νεροχύτης Urban UBG 620-86 860x500mm, ένθετος, stone grey, με αυτόματη βαλβίδα, ελάχιστο μέγεθος ντουλαπιού 90cm, Κωδικός Προϊόντος : 3147101155

## Πληροφορίες

|                 |                    |
|-----------------|--------------------|
| Τύπος νεροχύτη  | Bowl (χωρίς ποδιά) |
| Τύπος υλικού    | Γρανίτης           |
| Αριθμός γουρνών | 2                  |
| Χρώμα           | Stone grey         |
| Φινίρισμα       | Καμία              |

## Διαστάσεις

|                            |       |
|----------------------------|-------|
| Εξωτερική διάσταση: μήκος  | 860.0 |
| Εξωτερική διάσταση: πλάτος | 500.0 |
| Γούρνα 1: μήκος            | 432.0 |
| Γούρνα 1: πλάτος           | 425.0 |
| Γούρνα 1: βάθος            | 230.0 |
| Γούρνα 2: μήκος            | 341.0 |
| Γούρνα 2 : πλάτος          | 364.0 |
| Γούρνα 2 : βάθος           | 220.0 |
| Άνοιγμα πάγκου: μήκος      | 840.0 |
| Άνοιγμα πάγκου: πλάτος     | 480.0 |

## Εγκατάσταση

|                             |       |
|-----------------------------|-------|
| Ελάχιστο μέγεθος ντουλαπιού | 90 cm |
|-----------------------------|-------|

## Χαρακτηριστικά Προϊόντος

|                          |                  |
|--------------------------|------------------|
| Τύπος εγκατάστασης       | Ένθετη           |
| Βαλβίδα                  | 3 1/2"           |
| Θέση ποδιάς              | Χωρίς            |
| Συμβατότητα Active Twist | Ναι              |
| Σφιγκτήρας εγκατάστασης  | Σάκος σφιγκτήρων |

## Αναγνωριστικό Προϊόντος

|                      |        |
|----------------------|--------|
| Brand προϊόντος      | FRANKE |
| Οικογένεια προϊόντος | Maris  |

|                             |                 |
|-----------------------------|-----------------|
| Μοντέλο                     | Urban           |
| Logo                        | CE              |
| Logo                        | UKCA            |
| <b>Ιδιότητες</b>            |                 |
| Αριθμός ποδιών              | Χωρίς           |
| Αντιστρεφόμενος             | Όχι             |
| Tap ledge                   | Ναι             |
| Κιτ βαλβίδας                | Ναι             |
| Τύπος σιφονιών και βαλβίδων | Αυτόματη- twist |
| Σιφόνι                      | Ναι             |
| Αριθμός οπών μπαταρίας      | 3-προτρυπημένες |
| Οπή dispenser               | Όχι             |