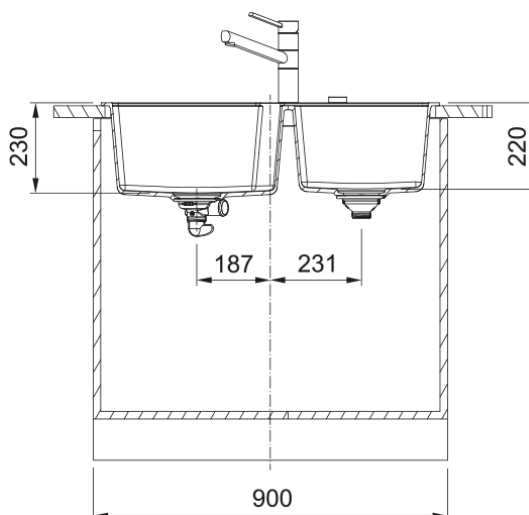


# URBAN UBG 620-86 GSC POLAR WHITE | 114.0687.702



Γρανιτένιος νεροχύτης Urban UBG 620-86 860x500mm, ένθετος, polar white, με αυτόματη βαλβίδα, ελάχιστο μέγεθος ντουλαπιού 90cm, Κωδικός Προϊόντος : 3147101152

## Πληροφορίες

Τύπος νεροχύτη	Bowl (χωρίς ποδιά)
Τύπος υλικού	Γρανίτης
Αριθμός γουρνών	2
Χρώμα	Polar white
Φινίρισμα	Καμιά

## Διαστάσεις

Εξωτερική διάσταση: μήκος	860.0
Εξωτερική διάσταση: πλάτος	500.0
Γούρνα 1: μήκος	432.0
Γούρνα 1: πλάτος	425.0
Γούρνα 1: βάθος	230.0
Γούρνα 2: μήκος	341.0
Γούρνα 2 : πλάτος	364.0
Γούρνα 2 : βάθος	220.0
Άνοιγμα πάγκου: μήκος	840.0
Άνοιγμα πάγκου: πλάτος	480.0

## Εγκατάσταση

Ελάχιστο μέγεθος ντουλαπιού	90 cm
-----------------------------	-------

## Χαρακτηριστικά Προϊόντος

Τύπος εγκατάστασης	Ένθετη
Βαλβίδα	3 1/2"
Θέση ποδιάς	Χωρίς
Συμβατότητα Active Twist	Ναι
Σφιγκτήρας εγκατάστασης	Σάκος σφιγκτήρων

## Αναγνωριστικό Προϊόντος

Brand προϊόντος	FRANKE
Οικογένεια προϊόντος	Maris

Μοντέλο	Urban
Logo	CE
Logo	UKCA
<b>Ιδιότητες</b>	
Αριθμός ποδιών	Χωρίς
Αντιστρεφόμενος	Όχι
Tap ledge	Ναι
Κιτ βαλβίδας	Ναι
Τύπος σιφονιών και βαλβίδων	Αυτόματη- twist
Σιφόνι	Ναι
Αριθμός οπών μπαταρίας	3-προτρυπημένες
Οπή dispenser	Όχι