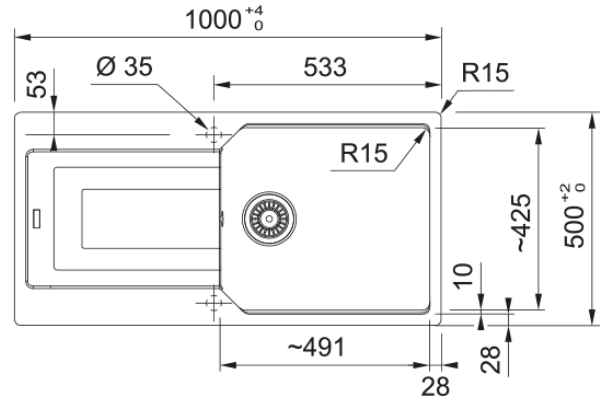


URBAN UBG 611-100 GSC ONYX ΣΕΤ | 114.0687.690



Γρανιτένιος νεροχύτης Urban UBG 611-100 1000x500mm, ένθετος, αντιστρεφόμενος, ονυχ, με αυτόματη βαλβίδα, ελάχιστο μέγεθος ντουλαπιού 60cm, Κωδικός Προϊόντος : 3147101140

Πληροφορίες

Τύπος νεροχύτη	Νεροχύτης(με ποδιά)
Τύπος υλικού	Γρανίτης
Αριθμός γουρνών	1
Χρώμα	Ονυχ
Φινίρισμα	Καμία

Διαστάσεις

Εξωτερική διάσταση: μήκος	1000.0
Εξωτερική διάσταση: πλάτος	500.0
Γούρνα 1: μήκος	490.0
Γούρνα 1: πλάτος	425.0
Γούρνα 1: βάθος	220.0
Άνοιγμα πάγκου: μήκος	980.0
Άνοιγμα πάγκου: πλάτος	480.0

Εγκατάσταση

Ελάχιστο μέγεθος ντουλαπιού	60 cm
-----------------------------	-------

Χαρακτηριστικά Προϊόντος

Τύπος εγκατάστασης	Ένθετη
Βαλβίδα	3 1/2"
Θέση ποδιάς	Αντιστρεφόμενη
Συμβατότητα Active Twist	Ναι
Σφιγκτήρας εγκατάστασης	Σάκος σφιγκτήρων

Αναγνωριστικό Προϊόντος

Brand προϊόντος	FRANKE
Οικογένεια προϊόντος	Maris
Μοντέλο	Urban
Logo	CE
Logo	UKCA

Ιδιότητες

Αριθμός ποδιών	1
Αντιστρεφόμενος	Ναι
Tap ledge	Ναι
Κιτ βαλβίδας	Ναι
Τύπος σιφονιών και βαλβίδων	Αυτόματη- twist
Σιφόνι	Ναι
Αριθμός οπών μπαταρίας	2-προτυπημένες
Οπή dispenser	Όχι