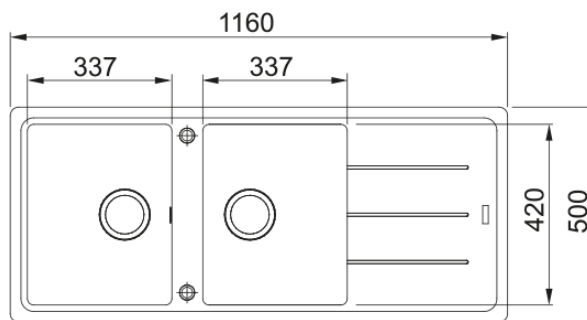


# BFG 621-116 3 1/2" WWK REV 2TH MB | 114.0663.196



Γρανιτένιος νεροχύτης Basis BFG 621 1160x500mm, αντιστρεφόμενος, matte black, με ανοξείδωτη βαλβίδα και υπερχειλίση, ελάχιστο μέγεθος ντουλαπιού 80cm, Κωδικός Προϊόντος: 3149000327

## Πληροφορίες

|                 |                     |
|-----------------|---------------------|
| Τύπος νεροχύτη  | Νεροχύτης(με ποδιά) |
| Τύπος υλικού    | Γρανίτης            |
| Αριθμός γουρνών | 2                   |
| Χρώμα           | Matte black         |
| Φινίρισμα       | Καμία               |

## Διαστάσεις

|                            |        |
|----------------------------|--------|
| Εξωτερική διάσταση: μήκος  | 1160.0 |
| Εξωτερική διάσταση: πλάτος | 500.0  |
| Γούρνα 1: μήκος            | 337.0  |
| Γούρνα 1: πλάτος           | 420.0  |
| Γούρνα 1: βάθος            | 200.0  |
| Γούρνα 2: μήκος            | 337.0  |
| Γούρνα 2 : πλάτος          | 420.0  |
| Γούρνα 2 : βάθος           | 200.0  |
| Άνοιγμα πάγκου: μήκος      | 1140.0 |
| Άνοιγμα πάγκου: πλάτος     | 480.0  |

## Εγκατάσταση

|                             |       |
|-----------------------------|-------|
| Ελάχιστο μέγεθος ντουλαπιού | 80 cm |
|-----------------------------|-------|

## Χαρακτηριστικά Προϊόντος

|                              |                |
|------------------------------|----------------|
| Τύπος εγκατάστασης           | Ένθετη         |
| Βαλβίδα                      | 3 1/2"         |
| Θέση ποδιάς                  | Αντιστρεφόμενη |
| Bowl 1: υποδοχή για αξεσουάρ | Όχι            |
| Bowl 2: υποδοχή για αξεσουάρ | Όχι            |
| Συμβατότητα Active Twist     | Ναι            |

## Αναγνωριστικό Προϊόντος

|                 |        |
|-----------------|--------|
| Brand προϊόντος | FRANKE |
|-----------------|--------|

|                             |                     |
|-----------------------------|---------------------|
| Οικογένεια προϊόντος        | Maris               |
| Μοντέλο                     | Basis               |
| Logo                        | CE                  |
| <b>Ιδιότητες</b>            |                     |
| Αριθμός ποδιών              | 1                   |
| Αντιστρεφόμενος             | Ναι                 |
| Tap ledge                   | Ναι                 |
| Κιτ βαλβίδας                | Ναι                 |
| Τύπος σιφονιών και βαλβίδων | Χειροκίνητη Βαλβίδα |
| Σιφόνι                      | Ναι                 |
| Αριθμός οπών μπαταρίας      | 2-προτρυπημένες     |
| Οπή dispenser               | Όχι                 |