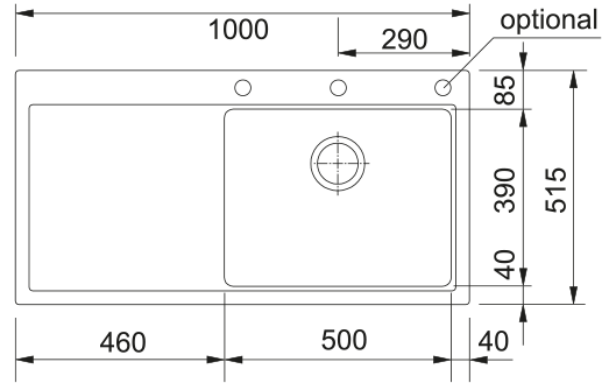


# MTG611 3 1/2" WWK LHD WRO SIP M-Oyster | 114.0362.830



Γρανιτένιος νεροχύτης Mythos MTG 611 1000x515mm, αριστερή ποδιά, oyster, με αυτόματη ανοξειδωτη βαλβίδα και υπερχειλίση Κωδικός Προϊόντος : 3140070237

## Πληροφορίες

Τύπος νεροχύτη	Νεροχύτης(με ποδιά)
Τύπος υλικού	Γρανίτης
Αριθμός γουρνών	1
Χρώμα	Oyster
Φινίρισμα	Καμία

## Διαστάσεις

Εξωτερική διάσταση: μήκος	1000.0
Εξωτερική διάσταση: πλάτος	515.0
Γούρνα 1: μήκος	500.0
Γούρνα 1: πλάτος	390.0
Γούρνα 1: βάθος	200.0
Άνοιγμα πάγκου: μήκος	980.0
Άνοιγμα πάγκου: πλάτος	495.0

## Εγκατάσταση

Ελάχιστο μέγεθος ντουλαπιού	60 cm
-----------------------------	-------

## Χαρακτηριστικά Προϊόντος

Τύπος εγκατάστασης	Ένθετη
Βαλβίδα	3 1/2"
Θέση ποδιάς	Αριστερά
Συμβατότητα Active Twist	Ναι

## Αναγνωριστικό Προϊόντος

Brand προϊόντος	FRANKE
Οικογένεια προϊόντος	Mythos
Μοντέλο	Mythos
Logo	CE

## Ιδιότητες

Αριθμός ποδιών	1
----------------	---

Αντιστρεφόμενος	Όχι
Tap ledge	Ναι
Κιτ βαλβίδας	Ναι
Τύπος σιφονιών και βαλβίδων	Αυτόματη- twist
Σιφόνι	Ναι
Αριθμός οπών μπαταρίας	3-προτρυπημένες
Οπή dispenser	Όχι