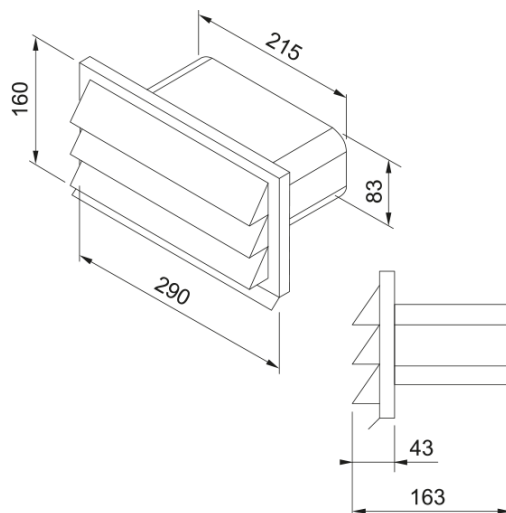


## Εξωτερική περσίδα εξαγωγής πλακέ σωλήνα | 112.0711.906



Εξωτερική περσίδα εξαγωγής πλακέ σωλήνα

### Πληροφορίες

Τύπος υλικού

Ανοξείδωτος χάλυβας

Υπο-κατηγορία

Αξεσουάρ απορροφητήρα άλλο

### Αναγνωριστικό Προϊόντος

Οικογένεια προϊόντος

Καμία