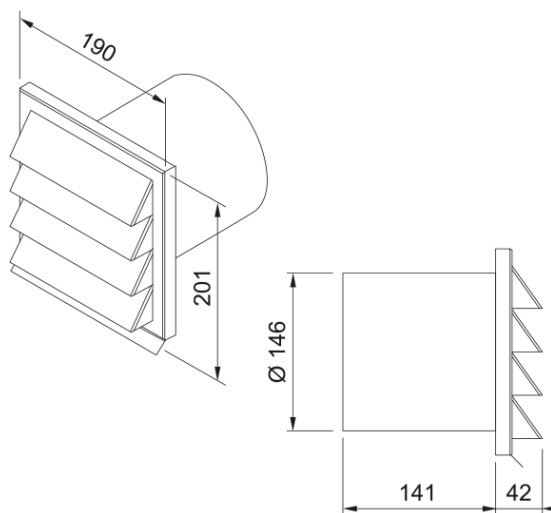


Εξωτερική περσίδα εξαγωγής στρογ. σωλήνα | 112.0711.905



Εξωτερική περσίδα εξαγωγής στρογγυλού σωλήνα

Πληροφορίες

Τύπος υλικού

Ανοξείδωτος χάλυβας

Υπο-κατηγορία

Αξεσουάρ απορροφητήρα άλλο

Αναγνωριστικό Προϊόντος

Οικογένεια προϊόντος

Καμία