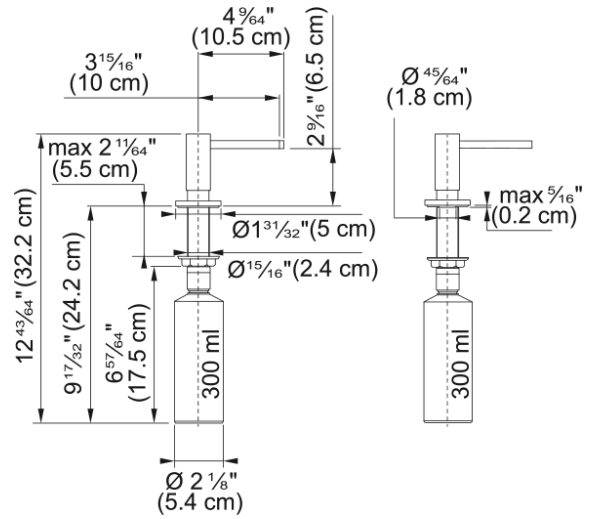


Dispenser Active Polar White | 112.0633.079



Dispenser Υγρού Σαπουνιού Active Plus Polar White 300ml Κωδικός Προϊόντος : 3125101014

Πληροφορίες

Τύπος υλικού	Ορείχαλκος
Χρώμα	Polar white
Υπο-κατηγορία	Dispenser

Αναγνωριστικό Προϊόντος

Οικογένεια προϊόντος	Maris
Σειρά	Active